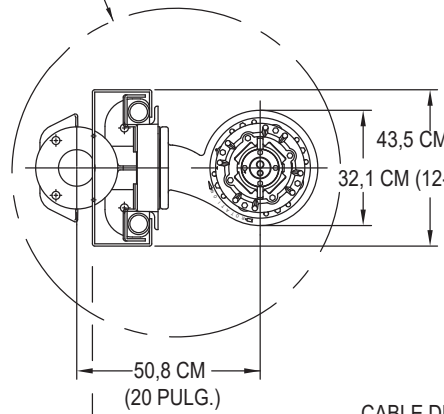
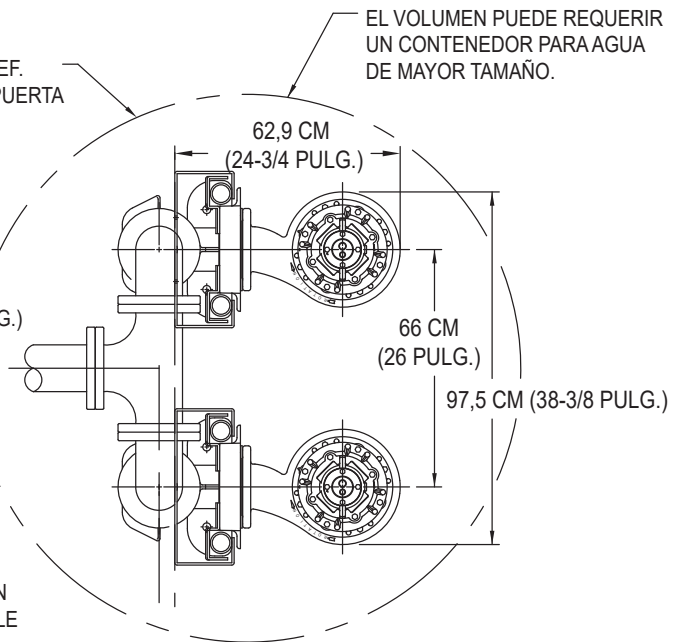


91,4 CM (36 PULG.) DE DIÁMETRO MÍNIMO DE TAMAÑO SOLAMENTE. EL VOLUMEN PUEDE REQUERIR UN CONTENEDOR PARA AGUA DE MAYOR TAMAÑO.

152,4 CM (60 PULG.) DE DIÁMETRO MÍNIMO DE TAMAÑO SOLAMENTE. EL VOLUMEN PUEDE REQUERIR UN CONTENEDOR PARA AGUA DE MAYOR TAMAÑO.



PLANO REF. MARCO PUERTA



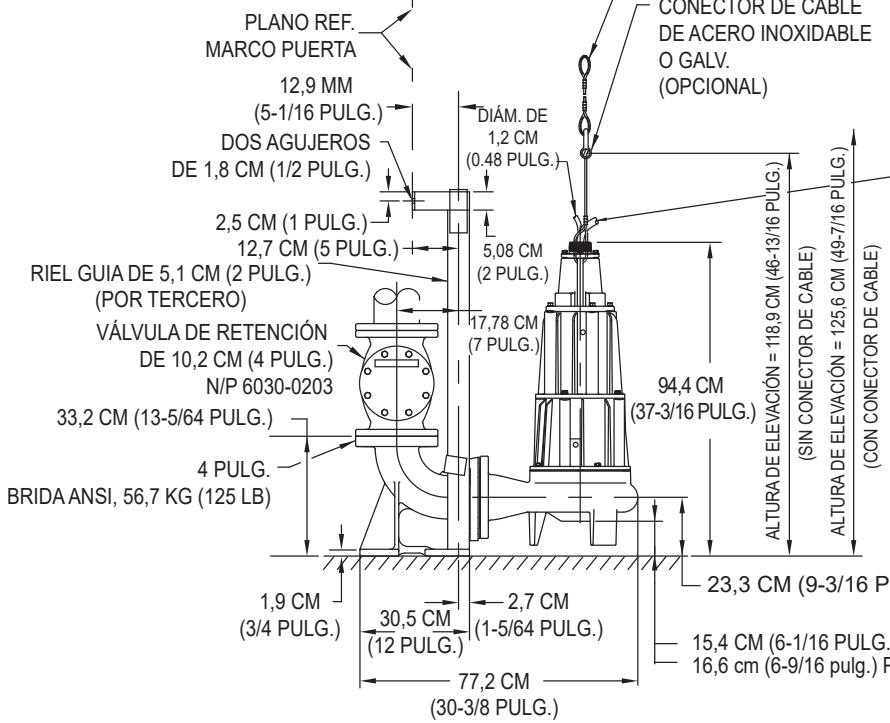
INSTALACIÓN SÍMPLEX

INSTALACIÓN DÚPLEX

CABLE DE ELEVACIÓN DE ACERO INOXIDABLE O GALV. (OPCIONAL)

CONECTOR DE CABLE DE ACERO INOXIDABLE O GALV. (OPCIONAL)

DIMENSIONES BASADAS EN TAMAÑOS ESTÁNDAR DE CONECTORES ANSI SE NECESITAN VÁLVULAS DE RETENCIÓN, NO SE MUESTRAN POR CLARIDAD TODAS LAS DIMENSIONES SON EN CENTÍMETROS Y PULGADAS A MENOS QUE SE INDIQUE LO CONTRARIO



FLA	DIÁMETRO
<20	1,7 CM (0,68 PULG.)
>20	2,4 CM (0,96 PULG.)

15,4 CM (6-1/16 PULG.) PARA BOMBAS DE MANEJO DE SÓLIDOS DE 2-1/2 PULG.
16,6 CM (6-9/16 PULG.) PARA BOMBAS DE MANEJO DE SÓLIDOS DE 3 PULG.