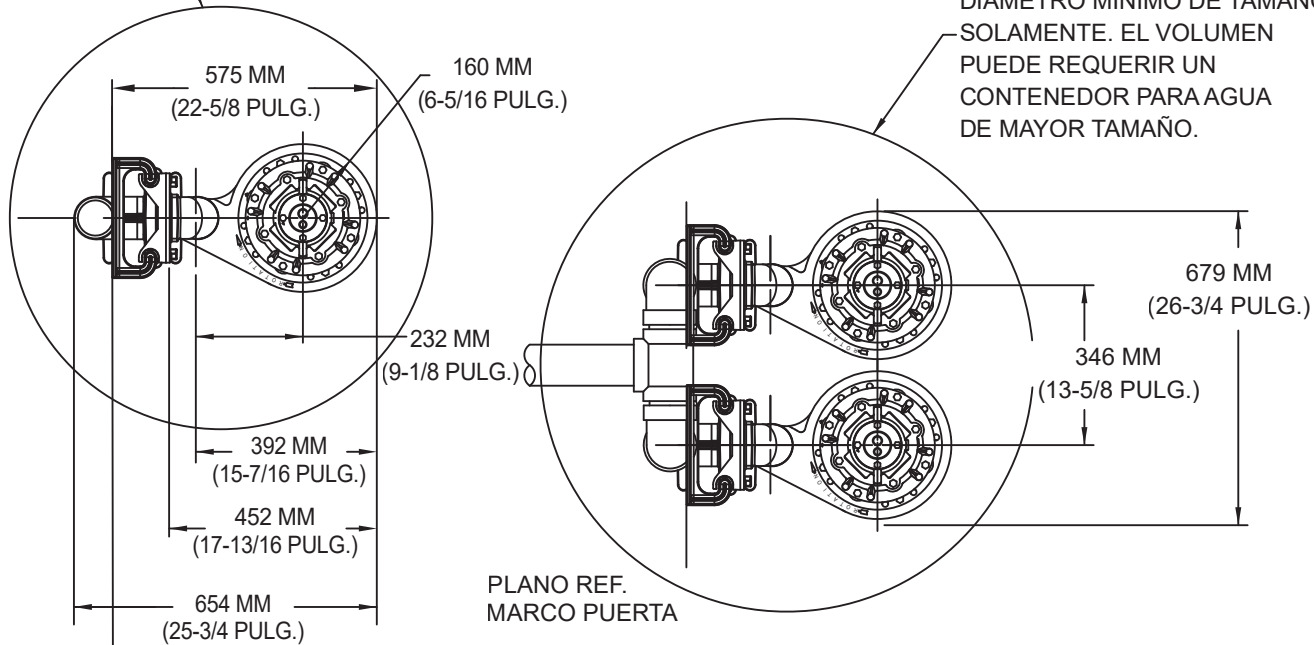


91,4 CM (36 PULG.) DE DIÁMETRO MÍNIMO DE TAMAÑO SOLAMENTE. EL VOLUMEN PUEDE REQUERIR UN CONTENEDOR PARA AGUA DE MAYOR TAMAÑO.

106,7 CM (42 PULGADAS) DE DIÁMETRO MÍNIMO DE TAMAÑO SOLAMENTE. EL VOLUMEN PUEDE REQUERIR UN CONTENEDOR PARA AGUA DE MAYOR TAMAÑO.



INSTALACIÓN SÍMPLEX

INSTALACIÓN DÚPLEX

DIMENSIONES BASADAS EN TAMAÑOS ESTÁNDAR DE CONECTORES ANSI SE NECESITAN VÁLVULAS DE RETENCIÓN, NO SE MUESTRAN POR CLARIDAD TODAS LAS DIMENSIONES SON EN CENTÍMETROS Y PULGADAS A MENOS QUE SE INDIQUE LO CONTRARIO

| FLA | DIÁMETRO           |
|-----|--------------------|
| <20 | 17 mm (0.68 pulg.) |
| >20 | 24 mm (0.96 pulg.) |

