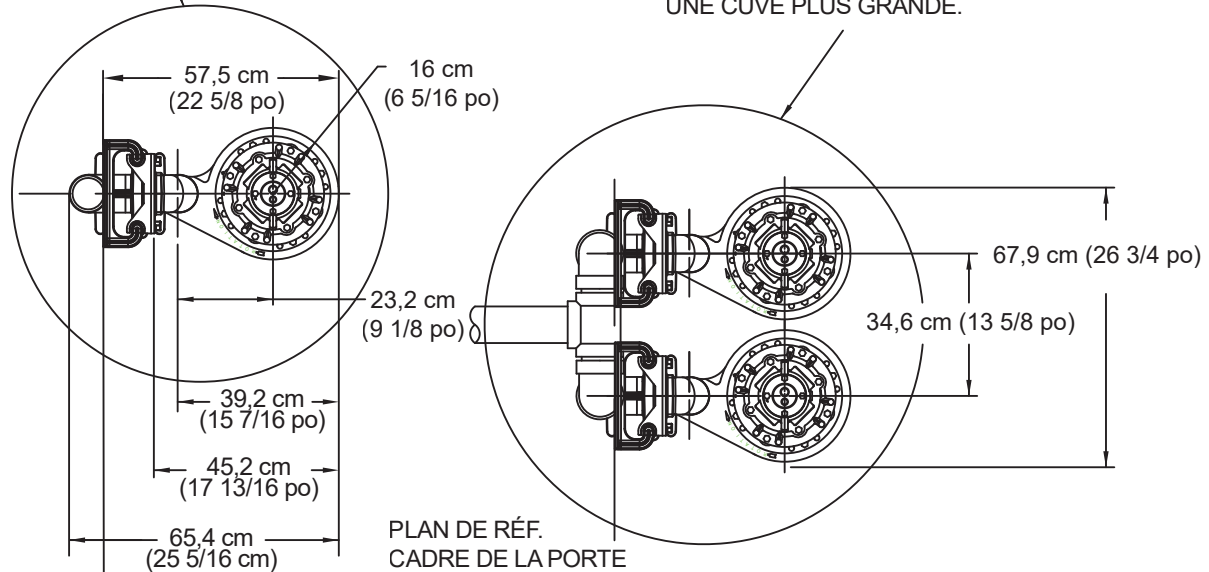


DIAMÈTRE MINIMUM DE 91,4 CM (36 PO)  
 POUR LE DIMENSIONNEMENT UNIQUEMENT.  
 LE VOLUME PEUT NÉCESSITER  
 UNE CUVE PLUS GRANDE.

DIAMÈTRE MINIMUM DE 107 CM (42 PO)  
 POUR LE DIMENSIONNEMENT UNIQUEMENT.  
 LE VOLUME PEUT NÉCESSITER  
 UNE CUVE PLUS GRANDE.



INSTALLATION SIMPLEX

INSTALLATION DUPLEX

DIMENSIONS BASÉES SUR LES TAILLES DE LA NORME ANSI  
 CLAPETS ANTIRETOUR NÉCESSAIRES, NON ILLUSTRÉS ICI POUR PLUS DE CLARTÉ.  
 TOUTES LES DIMENSIONS SONT EN CENTIMÈTRES ET POUCES SAUF INDICATION CONTRAIRE.

