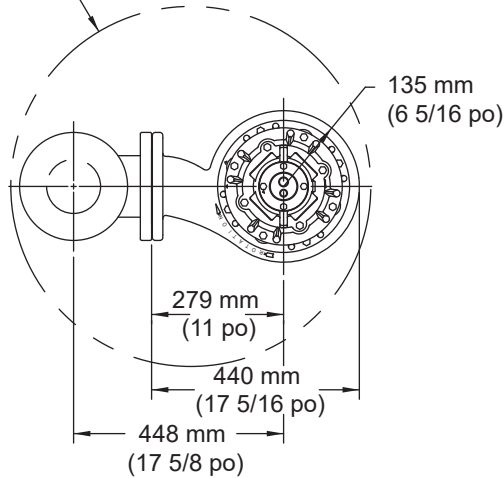
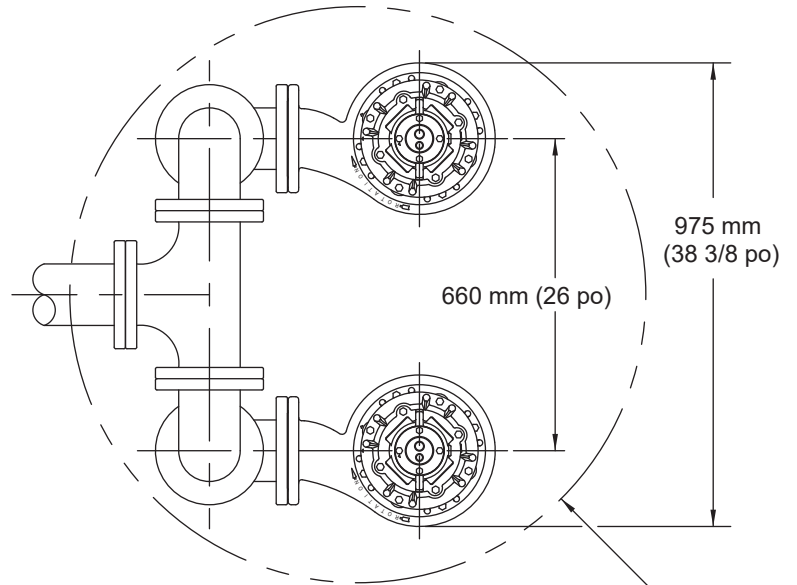


DIAMÈTRE MINIMUM DE 76,2 CM (30 PO)
 POUR LE DIMENSIONNEMENT UNIQUEMENT
 LE VOLUME PEUT NÉCESSITER
 UNE CUVE PLUS GRANDE.



INSTALLATION SIMPLEX



INSTALLATION DUPLEX

DIMENSIONS BASÉES SUR LES TAILLES DE LA NORME ANSI
 CLAPETS ANTIRETOUR NÉCESSAIRES, NON ILLUSTRÉS ICI
 POUR PLUS DE CLARTÉ. TOUTES LES DIMENSIONS SONT EN
 CENTIMÈTRES ET POUCES SAUF INDICATION CONTRAIRE.

DIAMÈTRE MINIMUM DE 121,9 CM (48 PO)
 POUR LE DIMENSIONNEMENT UNIQUEMENT
 LE VOLUME PEUT NÉCESSITER
 UNE CUVE PLUS GRANDE.

