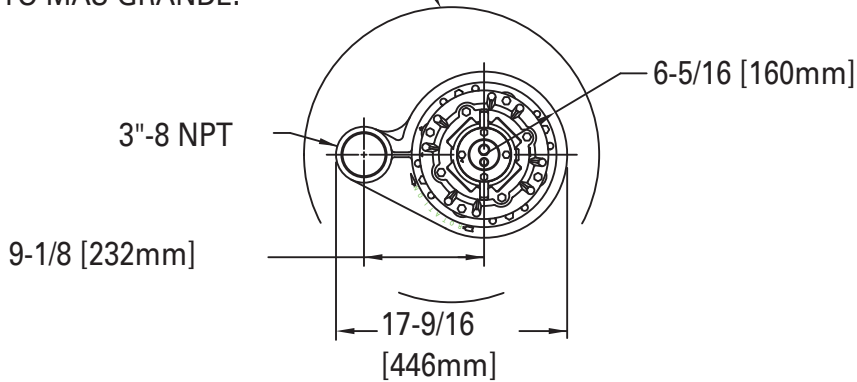


CUENCA	DIÁMETRO
SIMPLEX	24 PULG. [609] MÍNIMO
DUPLEX	30 PULG. [762] MÍNIMO

SOLO POR TALLA.
EL VOLUMEN PUEDE REQUERIR
UN DEPÓSITO MÁS GRANDE.



INSTALACIÓN SÍMPLEX

TODAS LAS DIMENSIONES ESTÁN EN PULGADAS A MENOS QUE SE INDIQUE LO CONTRARIO

Ø.48 [12mm]

CONEXIÓN DE CONDUCTO NPT DE 1-1/2"

FLA	DIÁMETRO
<20	.68 [17mm]
>20	.96 [24mm]

VÁLVULA DE RETENCIÓN
DE 3 PULGADAS
P/N 30-0160

ORIFICIO DE DRENAJE

8-5/16 [211mm]

