

# SERIE 160/4160



## FLOW-MATE PARA CARGA ALTA

Bomba sumergible para  
efluentes o achique desistemas  
sépticos, tubería de baja  
presión (LPP) y sistemas de  
flujo STEP mejorados



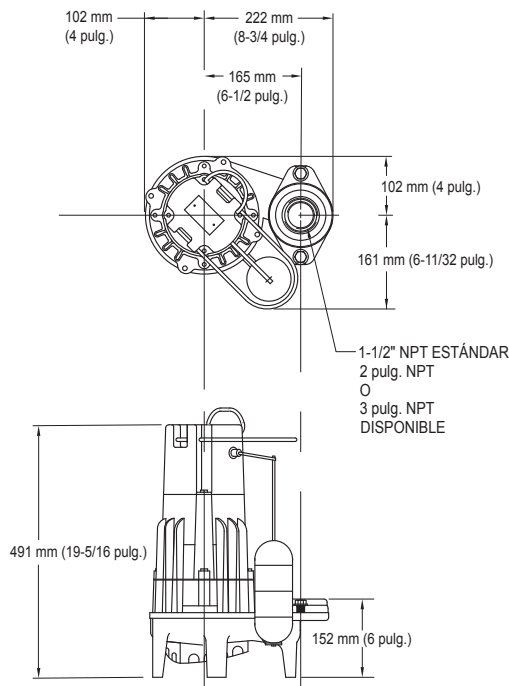
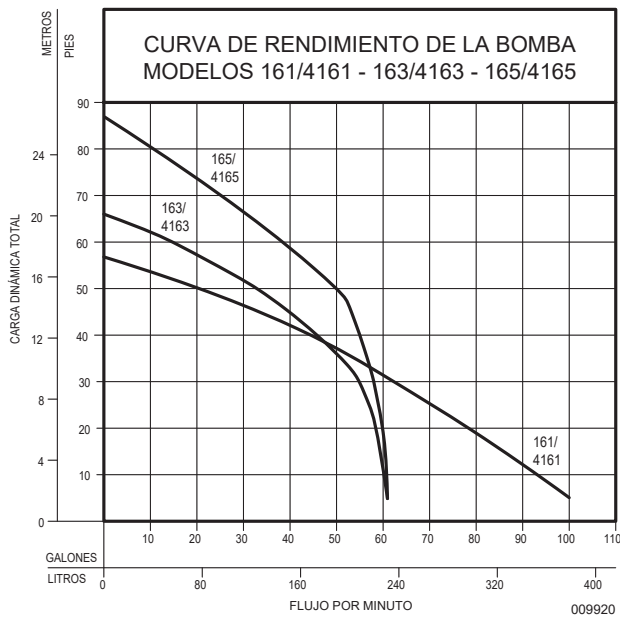
## Bombas comerciales para efluentes y sumidero

**ZOELLER**   
PUMP COMPANY

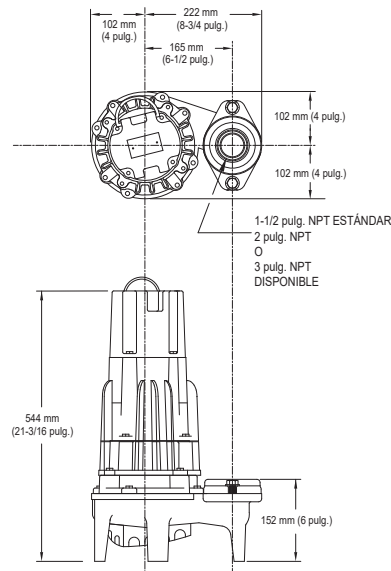
zoellerpumps.com | +1-502-778-2731 | 800-928-7867 | 3649 Cane Run Rd.,  
Louisville, KY 40211

## Características:

- Construcción robusta, caja de interruptores, base, carcasa de motor y bomba de acero fundido
- Diseño de impulsor vórtex anti atasco
- Sin filtros que se puedan obstruir
- Las unidades automáticas están disponibles con un interruptor mecánico sumergible de 2 polos operado por flotador
- Bombas de doble sello modelos 4161, 4163, 4165 disponibles (60 Hz, solo no automáticas)
- 1 año de garantía limitada
- Certificación cCSAus de conformidad con las normas UL 778 y CSA 108
- \* versión a prueba de explosión disponible. (Ver FM3407)



**Sello sencillo**



**Sello doble**

<b>MOTOR</b>	HP	1/2 (161/4161, 163/4163) or 1 (165/4165)
	Voltaje	115 - 575
	Fase	1 or 3 Ph
	Hz	60 Hz
	RPM	3450
	Tipo	Condensador dividido permanente o 3-F
	Aislamiento	Clase B
Amperios	2.4 - 15.5	
<b>BOMBA</b>	Operación	Automático o no automático
	Puntos de On/Off (encendido / apagado) automático	15-3/4" (400 mm) / 5-1/4" (133 mm)
	Tamaño de descarga	DN40 (1-1/2 pulg NPT) (brida opcional de 2 pulg o 3 pulg)
	Capacidad de paso de sólidos	Sólidos esféricos de 19 mm (3/4 pulg)
	Longitud del cable	6 m (20 pies) estándar
	Tipo del cable	1-F: cable de neopreno de 3 conductores y enchufe o 3-F: 4 conductores sin enchufe
	Carga máxima	86.5' (26 m)
	Velocidad de flujo máxima	100 GPM (379 LPM)
	Temperatura máxima	130 °F (54 °C)
	Enfriamiento	Llena de aceite
Protección del motor	Sobrecarga térmica de reinicio automático	
<b>MATERIALES</b>	Rodamiento superior	Cojinete de bola
	Rodamiento inferior	Cojinete de bola
	Sellos mecánicos	Carbono y cerámica
	Tipo del impulsor	Vórtex que no se obstruye
	Impulsor	Hierro fundido
	Herrajes	acero inoxidable
	Eje del motor	Acero al carbono SAE 1117 o acero inoxidable 416*
	Junta	Anillo obturador de borde cuadrado y junta neopreno

\* sin enchufe moldeado (1) Unidad aprobada por cCSAus disponible con enchufe de 20 A. (2) Unidad aprobada por CSA con enchufe de 15 A.

Hay disponibles longitudes adicionales de cable en 8 m (25'), 11 m (35') y 15 m (50').

