

SYSTEME STEP



Ajoutez facilement une chambre de pompe avec filtre sans installer une nouvelle fosse



Chambres pour turbine STEP

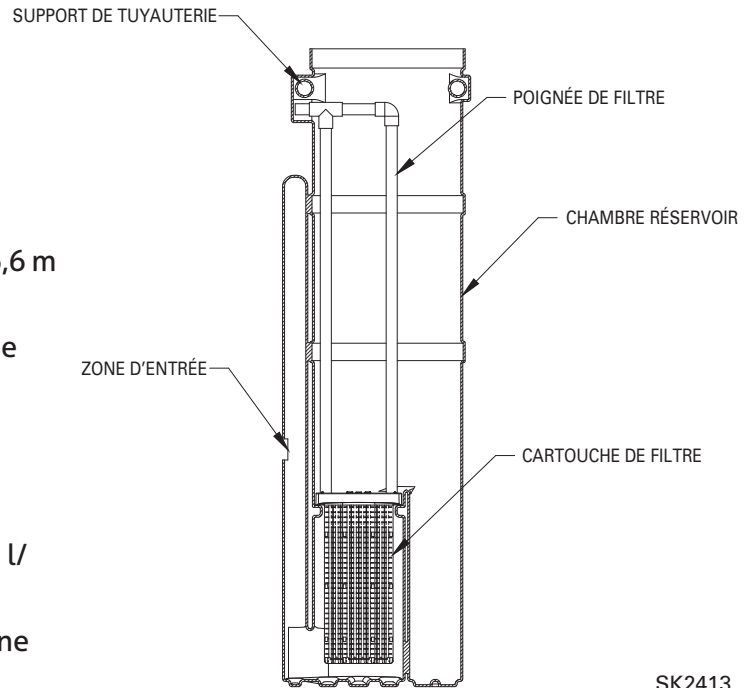
ZOELLER 
PUMP COMPANY

Les chambres STEP pour turbines de Zoeller Pump Company comprennent un bloc-filtre avec poignée et sont préassemblés en usine.

- Taille du filtre: 1/16pouce
- Longueur de la fente du filtre: 924pieds linéaires
- Débit: 26497,88l/jour (7000gal/jour) max.

Caractéristiques

- La hauteur de la chambre va de 15,5 m (61 pi) à 36,6 m (120 pi)
- Toutes les chambres s'adaptent à une ouverture de fosse septique de 45,7 cm (18 po)
- Des ensembles préassemblés avec commandes intégrées sont offerts
- Convient à des pompes à turbine de 0,373 kW à 2,237 kW et de 41,64 l/min (11 gal/min) à 321,76 l/min (85 gal/min)
- L'entrée de la chambre peut être découpée à l'usine ou sur place par un entrepreneur
- Chaque chambre de la turbine PEFS comprend un bloc-filtre amovible muni d'une poignée
- Les filtres intégrés retiennent les solides jusqu'à 1,6 mm (1/16 po)



SK2413

Chambres pour turbine STEP	
Numéro de pièce	Description
5041-0001	Découpe en usine de 152,4cm (60po), entrée de 5,08cm x 12,7cm (2po x 5po), 57,2cm (22,5po) du fond
5041-0002	Découpe sur place de 152cm (60po)
5041-0025	Découpe sur place de 152cm (66po)
5041-0026	Découpe sur place de 152cm (72po)
5041-0027	Découpe sur place de 152cm (78po)
5041-0028	Découpe sur place de 152cm (84po)
5041-0029	Découpe sur place de 152cm (90po)
5041-0030	Découpe sur place de 152cm (96po)
5041-0033	Découpe en usine de 167,6cm (66po), entrée de 5,08cm x 12,7cm (2po x 5po), 45,7cm (18po) du fond
5041-0034	Découpe sur place de 152cm (51po)
5041-0048	Découpe en usine de 129,5cm (51po), entrée de 5,08cm x 12,7cm (2po x 5po), 45,7cm (18po) du fond
5041-0049	Découpe sur place de 152cm (120po)
5041-0055	Découpe en usine de 274,3cm (108po), entrée de 5,08cm x 12,7cm (2po x 5po), 57,2cm (22,5po) du fond
5041-0056	Découpe sur place de 152cm (108po)



L'information relative aux produits présentés ici reflète les conditions au moment de la publication. Consultez le fabricant en cas de disparité ou d'incohérence. © Zoeller Company. Tous droits réservés.