

MODELO 840



THE
SHARK
Series

TRITURA Y BOMBEA

Materiales difíciles, como
toallitas desechables,
que se encuentran en las
aplicaciones de aguas
residuales de hoy en día



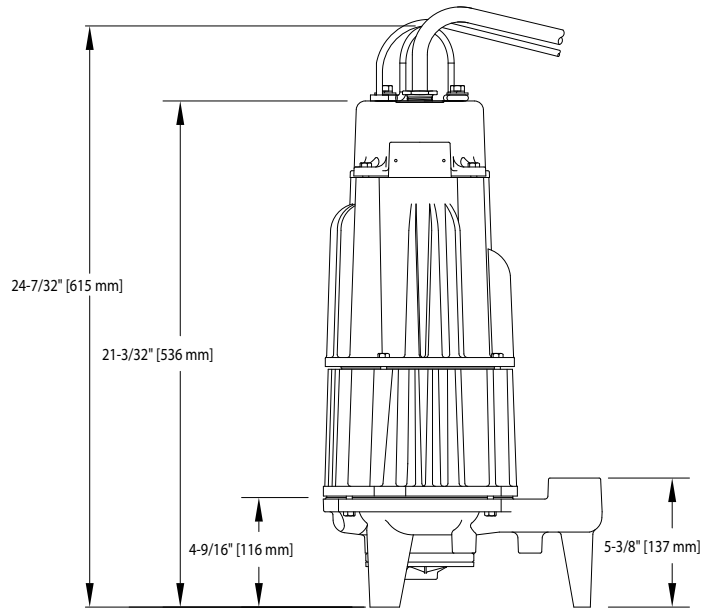
**Bomba trituradora
de reversión automática**

ZOELLER 
PUMP COMPANY

zoellerpumps.com | +1-502-778-2731 | 800-928-7867 | 3649 Cane Run Rd., Louisville, KY 40211

Características:

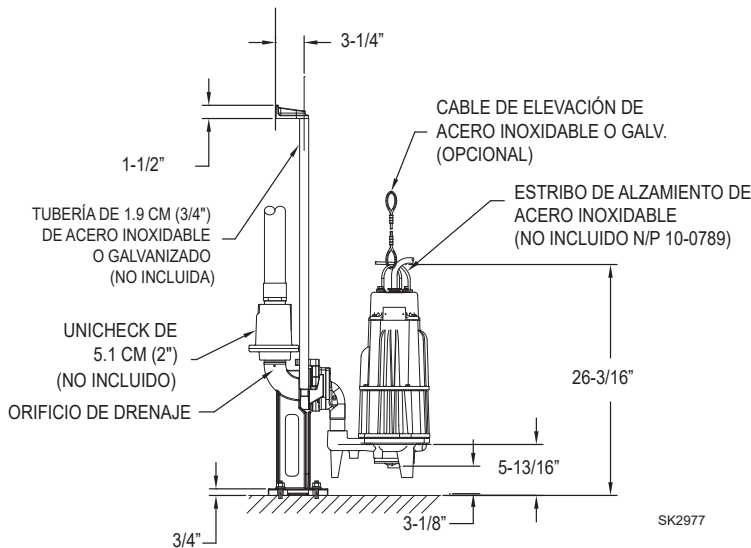
- Cortador y disco de acero inoxidable endurecido 440C
- Los cortadores cambian de dirección automáticamente para incrementar la duración de la cuchilla y liberar los bloqueos (automático o manual)
- Sondas de detección de humedad
- 1-F – con sobrecarga térmica integrada
- 3 F - sensor térmico y cables
- Motor sumergido en aceite, sellado herméticamente con aislamiento clase F
- Descarga vertical de 1-1/4 pulg
- Impulsor vórtex de hierro dúctil
- Anillo O de Buna-N
- Doble sello mecánico con sensores para detección de fugas
- Sistemas preensamblados disponibles
- Modelos a prueba de explosión disponibles



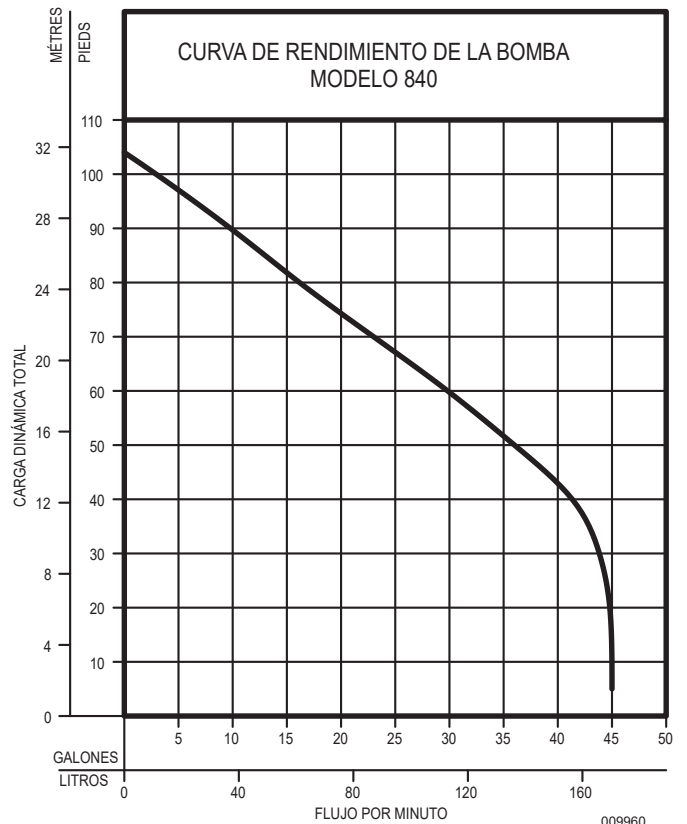
SK1322

Probados en fábrica al 100% antes del envío.

(Pruebas de certificación disponibles. Consulte al representante de la fábrica para más información.)



SK2977



009960



Certified to CSA
Standard C22.2
No. 108.



FM3184 S
0123
Reemplaza
1019



Toda instalación de controles, dispositivos de protección y conexiones de cables deberá hacerla un electricista certificado. Deberán cumplirse todos los códigos de electricidad y seguridad, entre ellos, el Código Eléctrico Nacional (NEC) y la Ley de Seguridad y Salud Ocupacionales (OSHA) más recientes.