

MODÈLE 840



THE
SHARK
Series

BROYEZ ET POMPEZ

Broyez les matériaux résistants,
y compris les lingettes
jetables, que l'on trouve
dans les systèmes actuels de
traitement des eaux usées



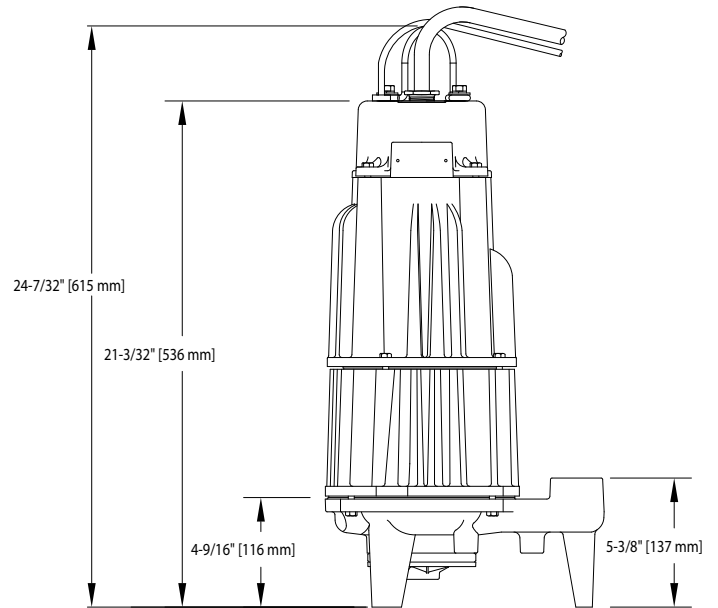
Pompe broyeuse à inversion automatique

ZOELLER 
PUMP COMPANY

zoellerpumps.com | +1-502-778-2731 | 800-928-7867 | 3649 Cane Run Rd., Louisville, KY 40211

Caractéristiques :

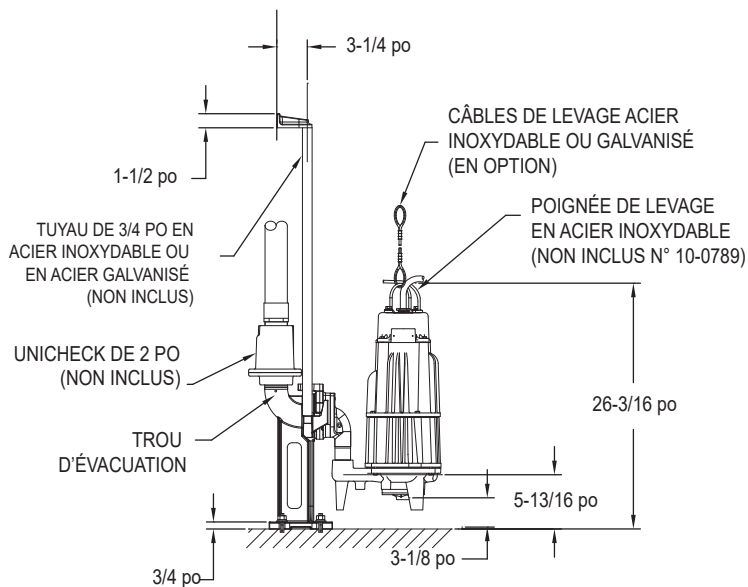
- Couteau et disque en acier inoxydable trempé 440C
- Le couteau change automatiquement le sens de la rotation pour améliorer la durée de vie des lames et libérer les blocages (automatique ou manuel)
- Sondes de détection d'humidité
- Monophasée: protection de surcharge thermique intégrale
- Triphasée: capteur thermique et câbles
- Moteur fermé hermétiquement, rempli d'huile avec une protection thermique de classe F
- Évacuation de 32 mm (1-1/4 po)
- Impulseur vortex en fonte ductile
- Joint Torique Buna-N
- Joints d'arbre mécaniques avec détecteur de fuite – carbone/céramique
- Systèmes préassemblés disponibles
- Moteurs antidéflagrants offerts



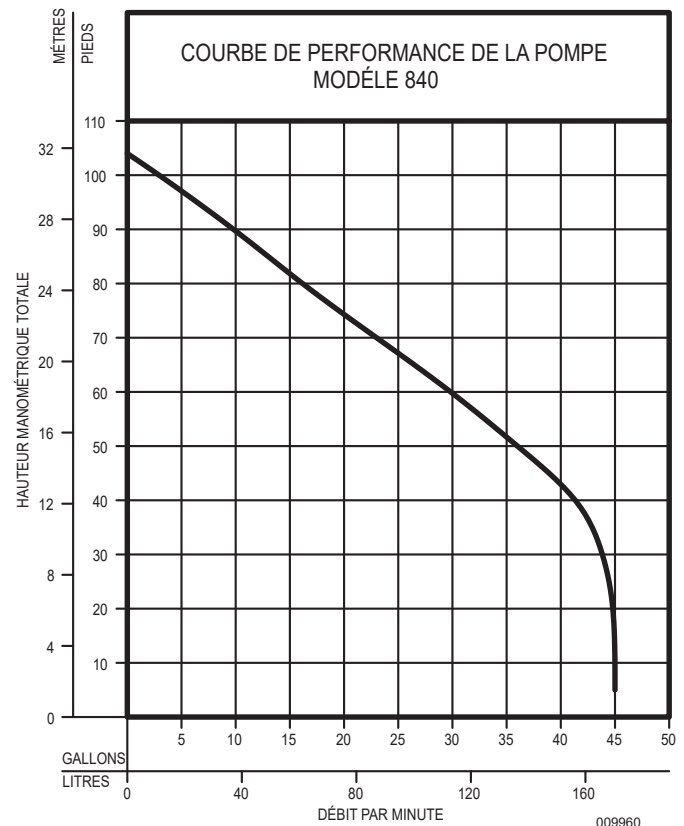
SK1322

Entièrement testée en usine avant l'expédition

(Essais certifiés offerts. Consulter le site de fabrication pour en savoir plus.)



SK2977



Certified to CSA
Standard C22.2
No. 108.



FM3184 F
0123
Remplace
1019



Toutes les installations de commandes, d'appareils de protection et de câblage doivent être effectuées par un électricien qualifié et agréé. Tous les codes électriques et de sécurité doivent être respectés, notamment le Code national de l'électricité (NEC) et l'Occupational Safety and Health Administration (OSHA) les plus récents.