

# MODELO 95



Características adicionales  
cuando es positivo  
tiene que ser el mejor



Bomba de sumidero de calidad premium

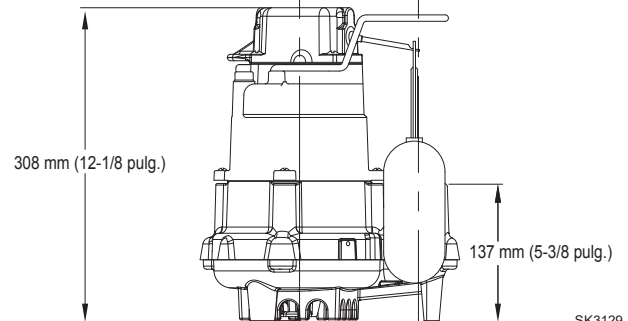
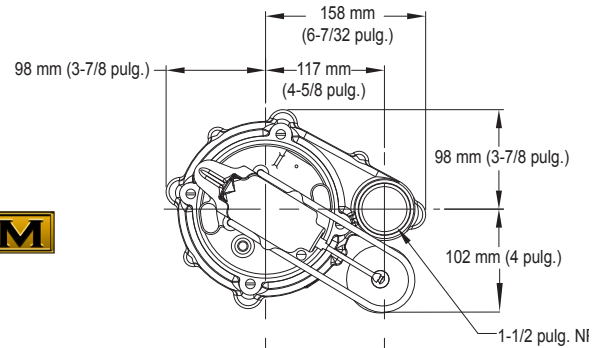
**ZOELLER**   
PUMP COMPANY

zoellerpumps.com | 800-928-7867 | 3649 Cane Run Rd., Louisville, KY 40211

## Características:

- Garantía de 5 años
- Interruptor de tecnología avanzada que garantiza una mayor vida útil (disponible en modelos automáticos únicamente)
- Bomba de sumidero Premium de 1/2 HP, 115 V
- Rendimiento hasta 7.9 m (26 pies) CDT
- Flujo hasta 303 lpm (80 gpm)
- Enchufe con LED color verde que muestra que la bomba tiene energía
- Construcción completamente de hierro fundido para una bomba más robusta
- Acabado con recubrimiento epóxico pulverizado, resistente a la corrosión

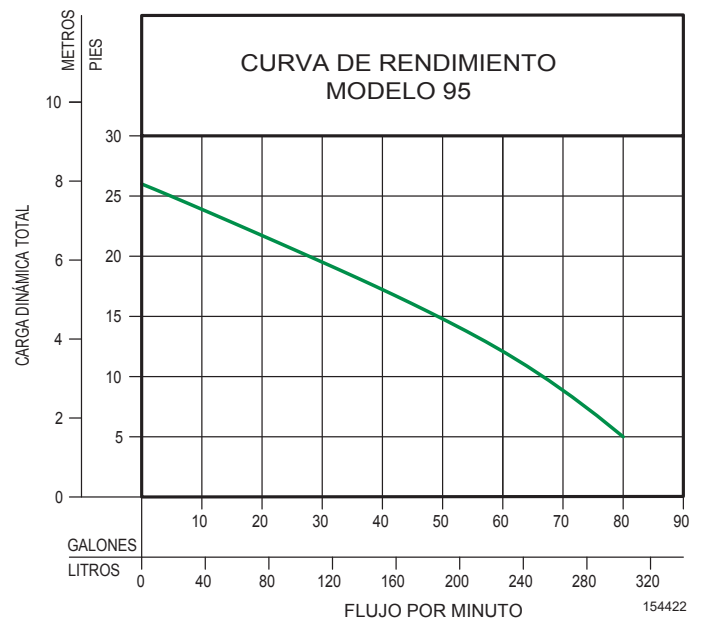
**100% probado en fábrica**



SK3129

## ESPECIFICACIONES DEL PRODUCTO

<b>MOTOR</b>	HP	1/2 HP
	Voltaje	115 V
	Fase	1-F
	Hz	60 Hz
	RPM	1725
	Tipo	Condensador dividido permanente
	Aislamiento	Clase B
	Amperaje	4.7 - 9.4
<b>BOMBA</b>	Operación	o no automática
	Niveles on / off	24 cm / 7.6 cm (9-1/2 pulg. / 3 pulg.)
	Tamaño de descarga	1-1/2 pulg. NPT
	Capacidad de sólidos	13 mm (1/2 pulg.), sólidos esféricos
	Longitud del cable	5 m (15 pies)
	Tipo del cable	Listado por UL
	Carga máxima	7 m (23 pies)
	Flujo máximo	273 lpm (72 gpm)
	Temperatura máxima	54 °C (130 °F)
	Enfriamiento	Llena de aceite
Protección del motor	Sobrecarga térmica de reinicio automático	
<b>MATERIALES</b>	Tapa	Hierro fundido
	Carcasa del motor	Hierro fundido
	Carcasa de bomba	Hierro fundido
	Base	Hierro fundido
	Rodamiento superior	Hierro fundido lubricado con aceite
	Rodamiento inferior	Hierro fundido lubricado con aceite
	Sellos mecánicos	Carbono y cerámica
	Tipo del impulsor	Vórtex que no se obstruye
	Impulsor	Termoplástico industrial
	Equipo	Acero inoxidable
	Eje del motor	Acero laminado en frío AISI 1215
	Junta	Neopreno



Probada al estándar UL 778  
y Certificada según la norma  
C22.2 No. 108 de la CSA



FM2991  
0123  
Reemplaza  
0720

Todos controles, mecanismos de protección e instalaciones eléctricas se debe hacer un electricista licenciado y calificado según todos códigos eléctricos y de seguridad, incluyendo el Código Eléctrico Nacional (NEC), el Occupational Safety and Health Act (OSHA), y todos códigos gubernamentales.