

# Qwik Jon<sup>®</sup> Sanitario



**¡AGREGUE UN BAÑO EN CUALQUIER LUGAR!  
¡NO SE REQUIERE DRENAJE POR GRAVEDAD!**

**Hacemos más fácil las  
instalaciones de baños.**



## Sanitario con descarga horizontal

**ZOELLER**   
PUMP COMPANY

# Qwik Jon® SANITARIO ALARGADO



202-3002



202-2000



10-3050



10-5090



El modelo 202 cumple las directrices de la Ley de Estadounidenses con Discapacidades y los requisitos ANSI A117.1 de accesibilidad e instalaciones aptas - revisar códigos locales.



Cuando se usa con un tanque de 1,28 galones y una válvula de llenado

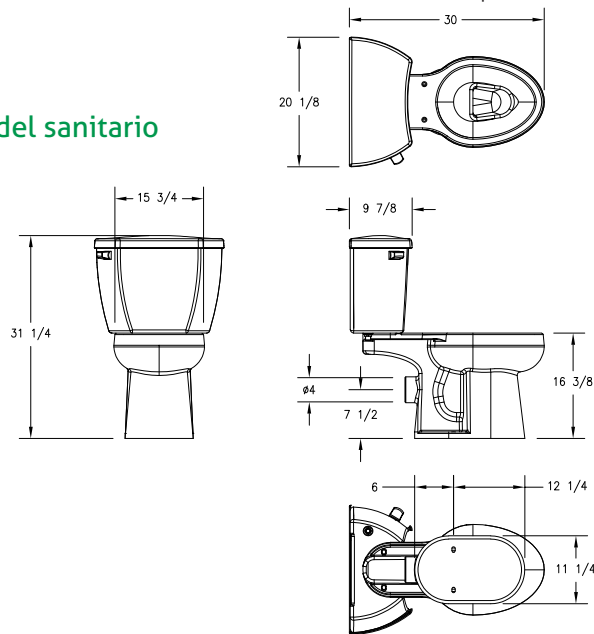
La información del producto que se presenta refleja las condiciones existentes al momento de la publicación. Consulte con la fábrica cualquier discrepancia o incongruencia.

© Copyright 2023 Zoeller® Co.  
Todos los derechos reservados.

## Características y beneficios:

- Sanitario con descarga horizontal que lo convierte en una opción perfecta cuando los modelos con descarga vertical no son una opción
- Gracias a la descarga horizontal, no es necesario romper el piso para conectar el sanitario
- Reparaciones e instalación más sencillas. No es necesario levantar el sanitario ni romper el anillo de sellamiento
- Taza estándar alargada y tanque decorativo con palanca de descarga ubicada en el costado izquierdo
- Asiento de sanitario con bisagras de cierre suave que extenderán la vida útil del asiento
- 1.28 galones por descarga
- Altura de sanitario conforme a normatividad ADA
- Puede combinarlo con el Qwik Jon® Premier o Qwik Jon® Choice para obtener un baño completo

## Dimensiones del sanitario



## Números de pieza y paquetes Qwik Jon® que contiene e sanitario

N.º de pieza	Producto
202-2000	Taza de sanitario alargada Qwik Jon®
202-3002	Tanque de sanitario Qwik Jon®
200-0021	Sistema de 1 caja. Tanque de sanitario taza elongada, Qwik Jon® Choice Macerador Se envía en un pallet
201-0021	Sistema de 1 caja. Tanque de sanitario, taza elongada, Qwik Jon® Premier Trituradora Se envía en un pallet
200-4000	3 cajas por sistema. Tanque de sanitario, taza elongada, Qwik Jon® Choice Macerador Método de envío preferido para pedidos en línea
201-4000	3 cajas por sistema. Tanque de sanitario, taza elongada, Qwik Jon® Premier Trituradora Método de envío preferido para pedidos en línea
10-3050	Juego de extensiones opcional (disponible para instalaciones empotradas o detrás de la pared)
10-5090	Qwik Alarm™ para agua alta opcional Qwik Jon® Premier

FM3418 S  
0123  
Reemplaza  
0822