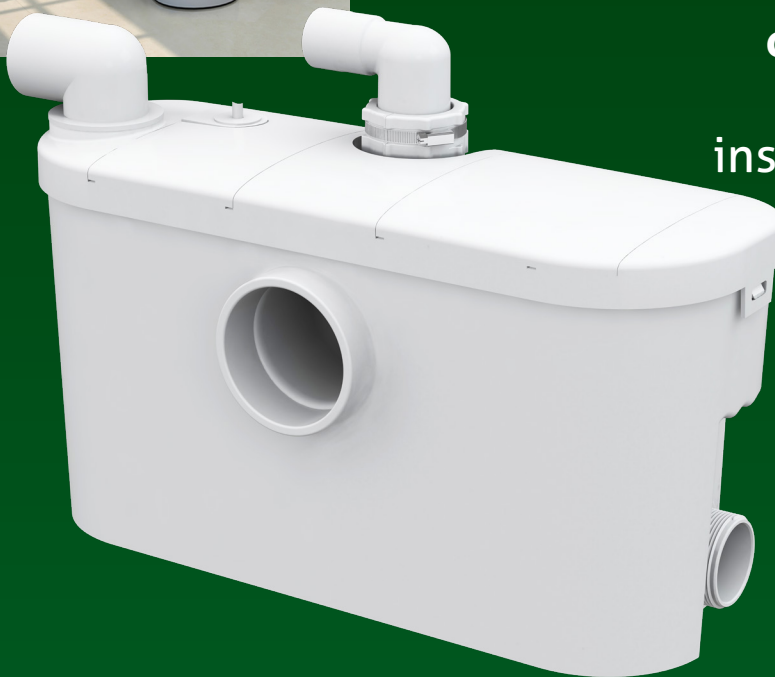


Qwik Jon®

CHOICE
CHOICE



¡Puedes instalar
un sanitario
en cualquier lugar!
¡No requiere
desagüe por gravedad!
¡Facilitamos la
instalación de sanitarios!

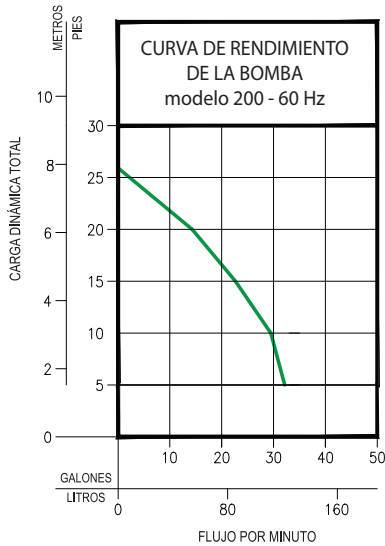
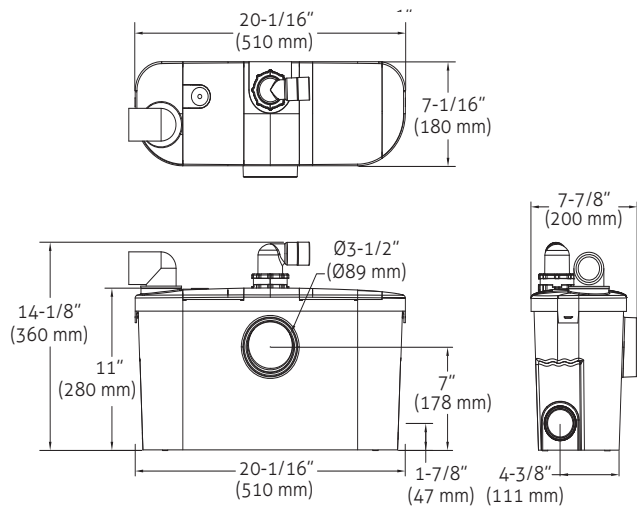
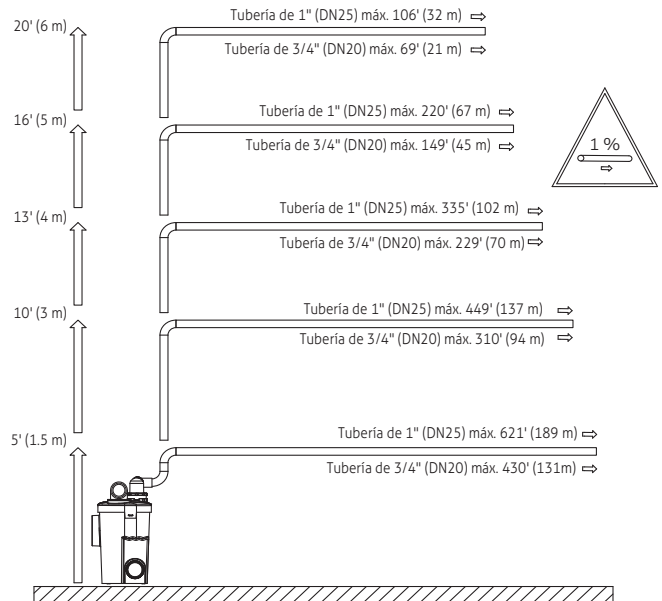


Sistema macerador de descarga

ZOELLER® 
PUMP COMPANY

CARACTERÍSTICAS Y BENEFICIOS:

- ¡Un Sistema preensamblado con bomba silenciosa que requiere poco espacio para su instalación!
- ¡Puedes instalar un sanitario completo sin romper la pared!
- Se conecta fácilmente a una bañera, ducha, lavabo u otros accesorios con entradas laterales deslizantes de 2" NPT o 1-1/2" (DN25)
- Instalar como unidad independiente o detrás de una pared con el kit de extensión
- El reinicio automático por sobrecarga térmica protege la bomba
- Sello mecánico del eje carbón-cerámico de larga duración
- Rodamientos de bola superiores e inferiores para un funcionamiento eficiente y silencioso.
- Impulsor tipo vortex anti-obstrucción para un funcionamiento óptimo.
- Asas laterales integradas para su transporte.
- Cómodas tapas a presión para facilitar el acceso al sistema macerador y caja de conexiones eléctricas.
- Codo de descarga con válvula antirretorno incorporada Cable estándar de 6' (1,8 m)



Modelo	Modo	Voltios (V)	Ph Ø	Amperios (A)	Motor		Pesp	
					HP	kW (p1)	kg	lbs
200	Interruptor Verical	115	1	6.0	1/3	0.66	11	24.3

Números de piezas de Qwik Jon Choice:

No. Modelo	Producto
200-0006	Bomba maceradora de desechos y cisterna Qwik Jon® Choice
200-0021	Sistema completo Qwik Jon® Choice QJC e inodoro, 1 caja. Se envía en pallets.
200-4000	Sistema de envío a domicilio Qwik Jon® Choice QJC e inodoro, 3 cajas.
202-2000	Taza de inodoro alargada para Qwik Jon®
202-3002	Cisterna y tapa de inodoro Qwik Jon®
10-3050	Kit de extensión opcional (disponible para instalaciones empotradas o detrás de la pared)



202-3002



Quando se usa con tanque de 1.28 galones y válvula de llenado

202-2002



10-3050



El modelo 202 cumple las directrices de la Ley de Estadounidenses con Discapacidades y los requisitos ANSI A117.1 para instalaciones accesibles y utilizables - consulta los códigos locales



La información del producto presentada aquí refleja las condiciones en el momento de la publicación. Consulte a la fábrica sobre discrepancias o inconsistencias.

© Derechos de autor Zoeller® Co. Todos los derechos reservados.

FM3289_S
0123
Reemplaza
0621