

MODÈLE 98



Famille de confiance.
Testé en usine.
L'Amérique dure.



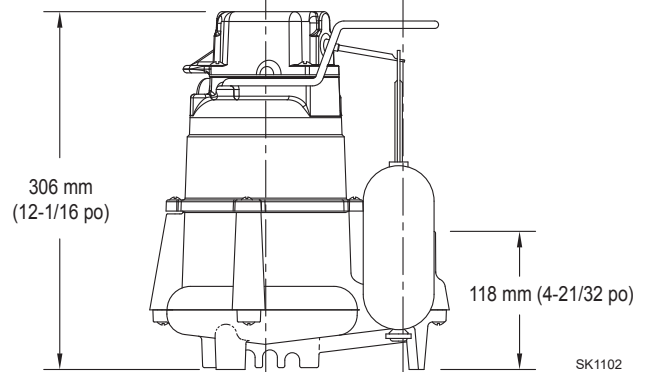
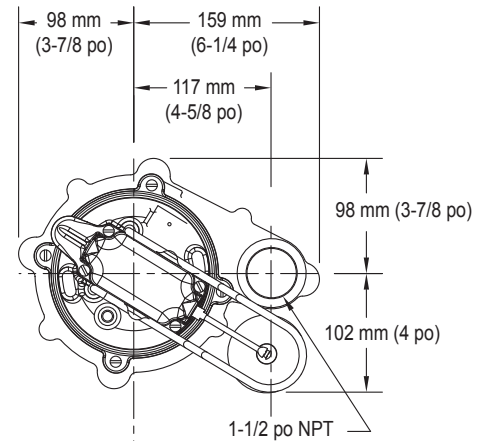
Pompe de puisard professionnelle

ZOELLER 
PUMP COMPANY

zoellerpumps.com | 800-928-7867 | 3649 Cane Run Rd., Louisville, KY 40211

Caractéristiques :

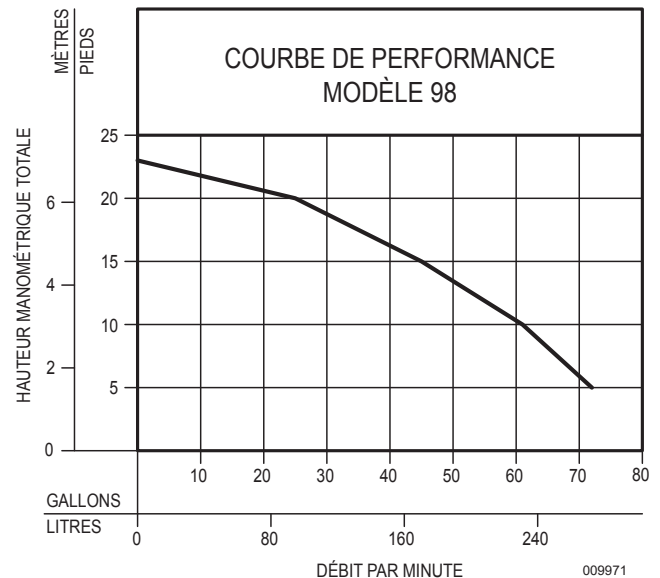
- Garantie de 3 ans
- Interrupteur mécanique bipolaire
- Pompe de puisard 1/2 HP 115 V
- Rendement jusqu'à 7 m (23 pi) HMT
- Débit jusqu'à 273 L/min (72 gal/min)
- Boîtier de l'interrupteur, boîtier du moteur et de la pompe en fonte
- Finition époxy enduite de poudre, résistante à la corrosion



100 % testé en usine

SPÉCIFICATIONS DU PRODUIT

MOTEUR	Moteur	1/2 HP
	Tension	115 V ou 230 V
	Phase	1 Ph
	Hertz	60 Hz
	Tr/min	1 725
	Type	Condensateur auxiliaire permanent
	Classe d'isolation	Classe B
Ampères	4,7 - 9,4 A	
POMPE	Fonctionnement	Automatique ou non automatique
	Points automatiques marche/arrêt (On/Off)	24 cm (9-1/2 po) / 7,6 cm (3 po)
	Dimension de l'évacuation	1-1/2 po NPT
	Matières solides	Solides sphériques 13 mm (1/2 po)
	Longueur du cordon	5 m (15 pi) standard
	Type de cordon	Certifié UL
	Pression maximum	7 m (23 pi)
	Débit maximum	273 L/min (72 gal/min)
	Température maximale de fonctionnement	54 °C (130 °F)
	Refroidissement	À huile
	Protection du moteur	Surcharge thermique avec réenclenchement automatique
MATÉRIAUX	Capuchon	Fonte
	Boîtier du moteur	Fonte
	Boîtier de la pompe	Fonte
	Base	Thermoplastique technique
	Roulement supérieur	Fonte alimentée par huile
	Roulement inférieur	Fonte alimentée par huile
	Joints mécaniques	Carbone et céramique
	Type d'impulseur	Vortex antiblocage
	Impulseur	Plastique technique
	Matériel	Acier inoxydable
	Arbre du moteur	Acier laminé à froid AISI 1215
	Joint d'étanchéité	Néoprène



FM3012 Fa
0123
Remplace
0520



Toutes les installations des commandes, des appareils de protection et du câblage doivent être effectuées par un électricien qualifié et agréé. Toutes les règles électriques et de sécurité doivent être respectées notamment le Code national de l'électricité (NEC) et la loi sur la santé et sécurité du travail (OSHA) les plus récents.