

MODELO 212



Diseñada para uso en viviendas
o aplicaciones de aguas
residuales comerciales ligeras,
también se puede utilizar
para transferir agua
subterránea y aguas residuales



Bomba De Aguas Negras

ZOELLER 
PUMP COMPANY

Características:

- Producto de bajo consumo energético
- Garantía de 2 años
- Interruptor vertical integrado y confiable
- Bomba para aguas negras de 1/2 HP, 115 V
- Rendimiento hasta 5.9 m (19 1/2 pies) CDT
- Flujo hasta 310 LPM (82 GPM)
- Carcasa del motor de hierro fundido
- Base de plástico industrial
- Acabado con recubrimiento epoxico pulverizado resistente a la corrosión

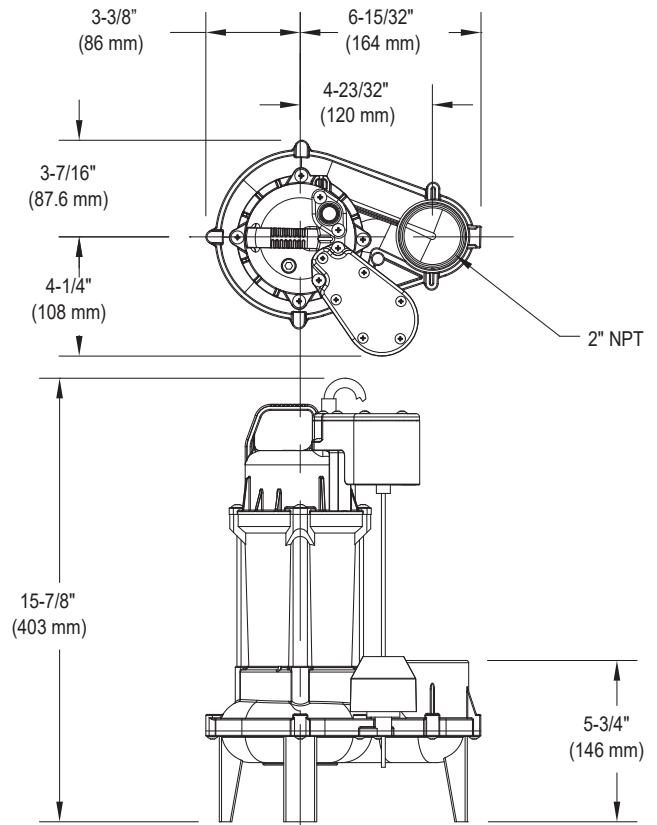
100% probado en fábrica

ESPECIFICACIONES DEL PRODUCTO

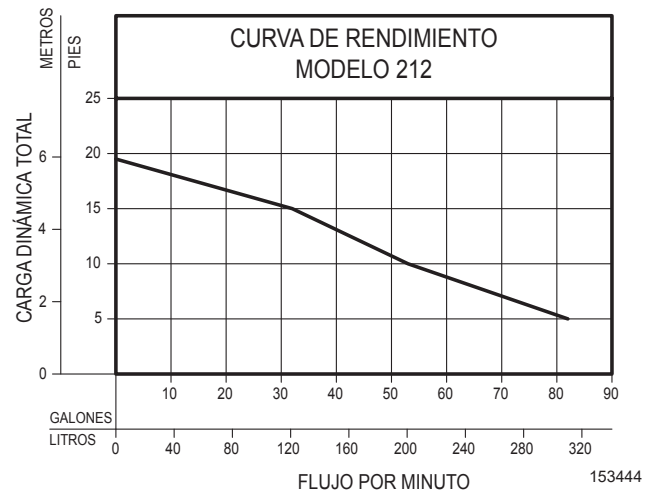
| | | |
|----------------------|---------------------|---|
| MOTOR | HP | 1/2 HP |
| | Voltaje | 115 V |
| | Fase | 1-F |
| | Hz | 60 Hz |
| | RPM | 3400 RPM |
| | Tipo | Condensador dividido permanente |
| | Aislamiento | Clase B |
| | Amperaje | 6.6 A |
| | BOMBA | Operación |
| Niveles on / off | | 29 cm (11-1/2"), 13 cm (5-1/4") |
| Tamaño de descarga | | 2 pulg. NPT |
| Capacidad de sólidos | | 50 mm (2 pulg.) sólidos esféricos |
| Longitud del cable | | 3 m (10 pies) estándar |
| Tipo del cable | | 3 espigas, listado por UL |
| Carga máxima | | 5.9 m (19.5 pies) |
| Flujo máximo | | 310 lpm (82 gpm) |
| Temperatura máxima | | 40 °C (104 °F) |
| Enfriamiento | | Llena de aceite |
| Protección del motor | | Sobrecarga térmica de reinicio automático |
| MATERIALES | Carcasa del motor | Hierro fundido |
| | Carcasa de bomba | Plástico industrial |
| | Base | Plástico industrial |
| | Rodamiento superior | Cojinete de bola |
| | Rodamiento inferior | Cojinete de bola |
| | Sellos mecánicos | Carbono y cerámica |
| | Tipo del impulsor | Vórtex que no se obstruye |
| | Impulsor | Plástico industrial |
| | Equipo | Acero inoxidable |
| | Eje del motor | Acero inoxidable SUS 420J2 |
| | Junta | NBR |

Nota: El dimensionamiento de los sistemas de efluentes normalmente requiere controles de flotador(es) de nivel variable y contenedores para agua de tamaño apropiado para lograr los ciclos de bombeo requeridos o temporizadores de dosificación con bombas no automáticas.

Nota: Vea la comparación de modelos para detalles específicos.



SK3054



Certificada según la norma C22.2 No. 108 de la CSA



FM2962_Sa
0223
Reemplaza
0920

PRECAUCIÓN Todos controles, mecanismos de protección e instalaciones eléctricas se debe hacer un electricista licenciado y calificado según todos códigos eléctricos y de seguridad, incluyendo el Código Eléctrico Nacional (NEC), el Occupational Safety and Health Act (OSHA), y todos códigos gubernantes.