

MODÈLE 212



Conçu pour une utilisation
en résidentiel ou applications
d'égouts commerciaux légers
et peuvent être utilisés
transférer les eaux
souterraines et les eaux usées



Pompe De Eaux Usées

ZOELLER 
PUMP COMPANY

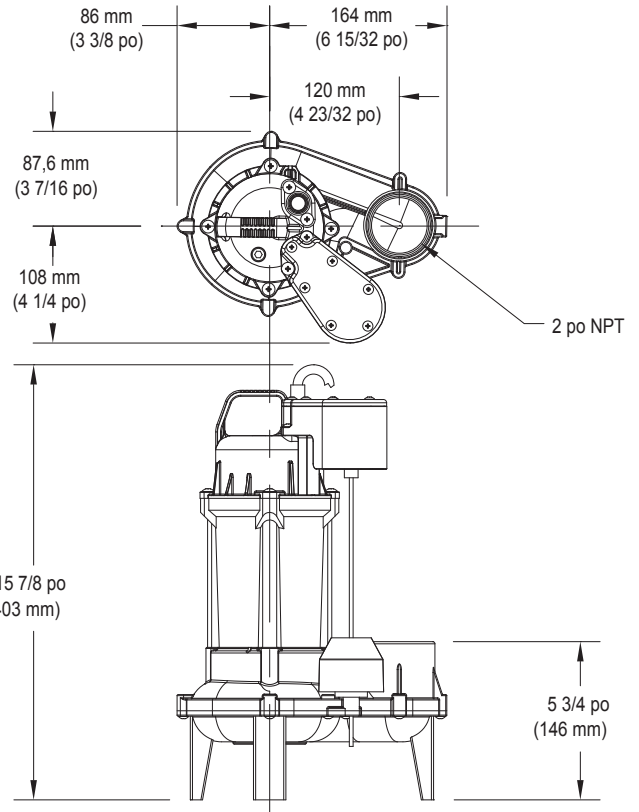
Caractéristiques :

- Produit à économie d'énergie
- Garantie de 2 an
- Interrupteur verticale attaché et fiable
- Pompe de eaux usées 1/2 HP, 115 V
- Rendement jusqu'à 5,9 m (19,5 pi) HMT
- Débit jusqu'à 310 L/min (82 gal/min)
- Boîtier de moteur en fonte robuste
- Base en plastique technique
- Finition époxy enduite de poudre, résistante à la corrosion

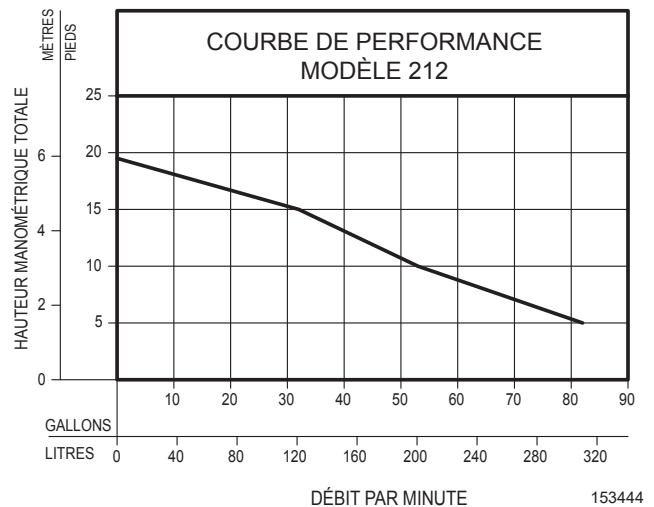
100 % testé en usine

SPÉCIFICATIONS DU PRODUIT

| | | |
|----------------------|--|--------------------------------------|
| MOTEUR | Moteur | 1/2 HP |
| | Tension | 115 V |
| | Phase | 1 Ph |
| | Hertz | 60 Hz |
| | Tr/min | 3 450 |
| | Type | Condensateur auxiliaire permanent |
| | Classe d'isolation | Classe B |
| | Ampères | 6,6 A |
| | | |
| POMPE | Fonctionnement | Automatique |
| | Points de marche/arrêt | 29 cm (11-1/2 po) / 13 cm (5-1/4 po) |
| | Dimension de l'évacuation | 2 po NPT |
| | Matières solides | Solides sphériques de 50 mm (2 po) |
| | Longueur du cordon | 3 m (10 pi) standard |
| | Type de cordon | Certifié UL avec fiche à 3 broches |
| | Pression maximum | 5,9 m (19,5 pi) |
| | Débit maximum | 310 L/min (82 gal/min) |
| | Température maximale de fonctionnement | 40 °C (104 °F) |
| | Refroidissement | À huile |
| Protection du moteur | Protection thermique à réenclenchement automatique | |
| MATÉRIAUX | Boîtier du moteur | Fonte |
| | Boîtier de la pompe | Plastique technique |
| | Base | Plastique technique |
| | Roulement supérieur | Roulement à billes |
| | Roulement inférieur | Roulement à billes |
| | Joint mécaniques | Carbone et céramique |
| | Type d'impulseur | Vortex antiblocage |
| | Impulseur | Plastique technique |
| | Matériel | Acier inoxydable |
| | Arbre du moteur | Acier inoxydable SUS420J2 |
| | Joint d'étanchéité | NBR |



SK3054



REMARQUE : Le dimensionnement des systèmes à effluent exige normalement des commandes à flotteur(s) à niveau variable et des cuves dimensionnées correctement pour atteindre les cycles de pompage requis ou le réglage approprié des minuteries pour les pompes non automatiques.

REMARQUE : Consulter le tableau de comparaison par modèle pour des détails spécifiques.



Certifié UL selon la norme UL778 ou Certifié CSA selon la norme C22.2 No.108



FM2962_F
0223
Remplace
0920



Toutes les installations des commandes, des appareils de protection et du câblage doivent être effectuées par un électricien qualifié et agréé. Toutes les règles électriques et de sécurité doivent être respectées notamment le Code national de l'électricité (NEC) et la loi sur la santé et sécurité du travail (OSHA) les plus récents.