

MODELO 75



Bomba Para Sumidero

ZOELLER 
PUMP COMPANY

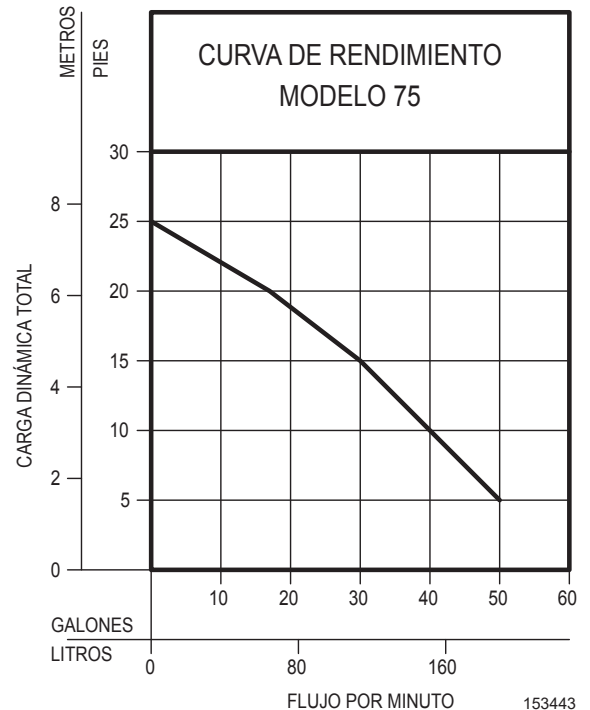
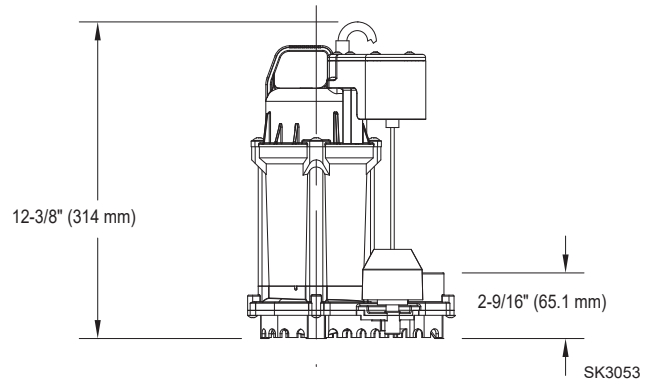
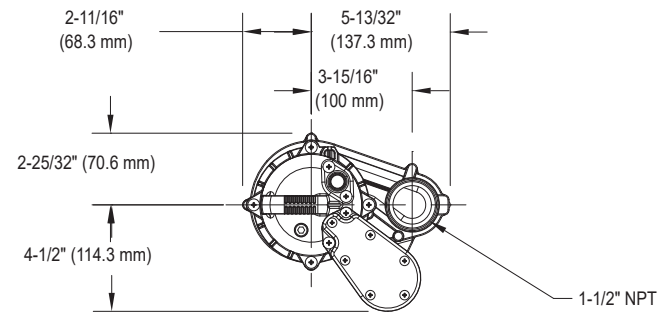
Características:

- Producto de bajo consumo energético
- Garantía de 2 años
- Interruptor vertical integrado y confiable
- Bomba para sumidero de 1/2 HP, 115 V
- Rendimiento hasta 7.6 m (25 pies) CDT
- Flujo hasta 189 lpm (50 gpm)
- Carcasa del motor en hierro fundido
- Base de plástico industrial
- Acabado con recubrimiento epóxico pulverizado, resistente a la corrosión

100% probado en fábrica

ESPECIFICACIONES DEL PRODUCTO

MOTOR	HP	1/2 HP
	Voltaje	115 V
	Fase	1-F
	Hz	60 Hz
	RPM	3450 RPM
	Tipo	Condensador dividido permanente
	Aislamiento	Clase B
	Amperaje	5.6 A
BOMBA	Operación	Automática
	Niveles on / off	21 cm (8-1/4 pulg.), 6.3 cm (2-1/2 pulg.)
	Tamaño de descarga	1-1/2 pulg. NPT
	Capacidad de sólidos	9 mm (3/8 pulg.) sólidos esféricos
	Longitud del cable	3 m (10 pies) estándar
	Tipo del cable	Enchufe de 3 espigas, con conexión de tierra, listado por UL
	Carga máxima	7.6 m (25 pies)
	Flujo máximo	189 lpm (50 gpm)
	Temperatura máxima	40 °C (104 °F)
	Enfriamiento	Llena de aceite
Protección del motor	Sobrecarga térmica de reinicio automático	
MATERIALES	Carcasa del motor	Hierro fundido
	Carcasa de bomba	Plástico industrial
	Base	Plástico industrial
	Rodamiento superior	Cojinete de bola
	Rodamiento inferior	Cojinete de bola
	Sellos mecánicos	Carbono y cerámica
	Tipo del impulsor	Vórtex que no se obstruye
	Impulsor	Plástico industrial
	Equipo	Acero inoxidable
	Eje del motor	Acero inoxidable SUS 420J2
Junta	NBR	



Nota: Vea la comparación de modelos para detalles específicos.

PRECAUCIÓN Todos controles, mecanismos de protección e instalaciones eléctricas se debe hacer un electricista licenciado y calificado según todos códigos eléctricos y de seguridad, incluyendo el Código Eléctrico Nacional (NEC), el Occupational Safety and Health Act (OSHA), y todos códigos gobernantes.