

MODÈLE 75



Pompe de puisard

ZOELLER 
PUMP COMPANY

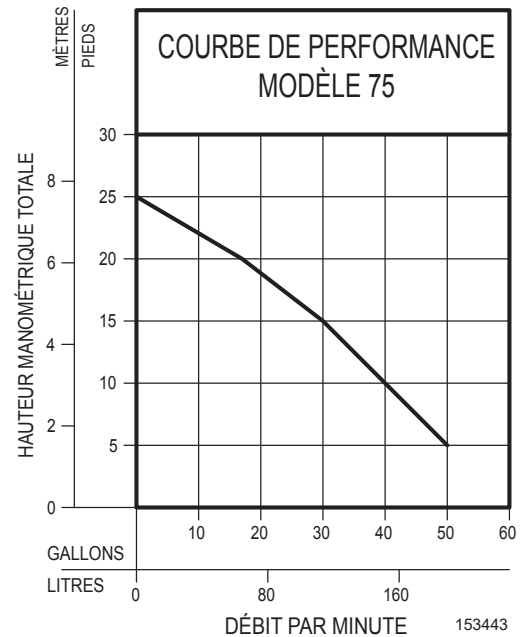
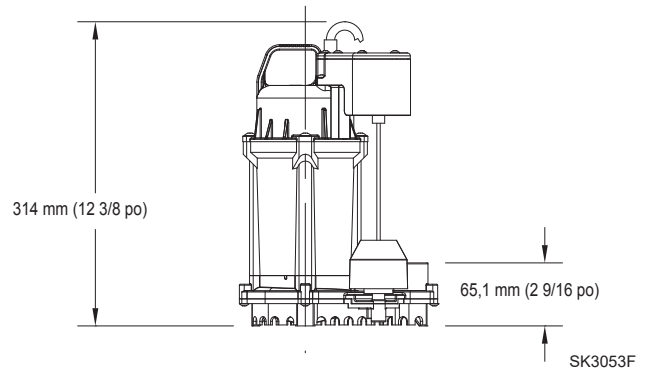
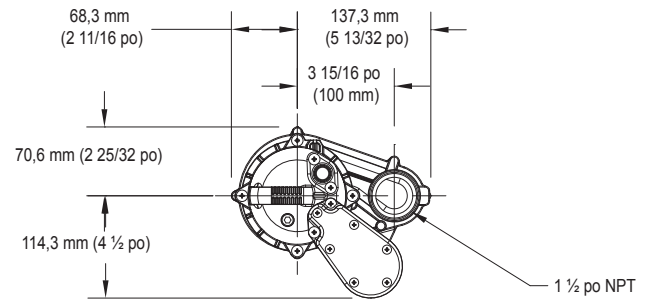
Caractéristiques :

- Produit à économie d'énergie
- Garantie de 1 an
- Interrupteur verticale attaché et fiable
- Pompe de puisard 1/2 HP, 115 V
- Rendement jusqu'à 7,6 m (25 pi) HMT
- Débit jusqu'à 189 L/min (50 gal/min)
- Boîtier de moteur en fonte robuste
- Base en plastique technique
- Finition époxy enduite de poudre, résistante à la corrosion

100 % testé en usine

SPÉCIFICATIONS DU PRODUIT

MOTEUR	Moteur	1/2 HP
	Tension	115 V
	Phase	1 Ph
	Hertz	60 Hz
	Tr/min	3 450
	Type	Condensateur auxiliaire permanent
	Isolation	Classe B
	Ampères	5,6 A
POMPE	Fonctionnement	Automatique
	Points de marche/arrêt	21 cm (8-1/4 po) et 7 cm (2-1/2 po)
	Dimension de l'évacuation	1-1/2 po NPT
	Matières solides	Solides sphériques de 9 mm (3/8 po)
	Longueur du cordon	3 m (10 pi) standard
	Type de cordon	Certifié UL, à trois fils, fiche de mise à la terre
	Pression maximum	7,6 m (25 pi)
	Débit maximum	189 L/min (50 gal/min)
	Température maximale de fonctionnement	40 °C (104 °F)
	Refroidissement	À huile
Protection du moteur	Protection thermique à réenclenchement automatique	
MATÉRIAUX	Boîtier du moteur	Fonte
	Boîtier de la pompe	Plastique technique
	Base	Plastique technique
	Roulement supérieur	Roulement à billes
	Roulement inférieur	Roulement à billes
	Joints mécaniques	Carbone et céramique
	Type d'impulseur	Vortex antiblocage
	Impulseur	Plastique technique
	Matériel	Acier inoxydable
	Arbre du moteur	Acier inoxydable SUS420J2
Joint d'étanchéité	NBR	



REMARQUE : Consulter le tableau de comparaison par modèle pour des détails spécifiques.



FM2961_F
0223
Remplace
0920



Toutes les installations des commandes, des appareils de protection et du câblage doivent être effectuées par un électricien qualifié et agréé. Toutes les règles électriques et de sécurité doivent être respectées notamment le Code national de l'électricité (NEC) et la loi sur la santé et sécurité du travail (OSHA) les plus récents.