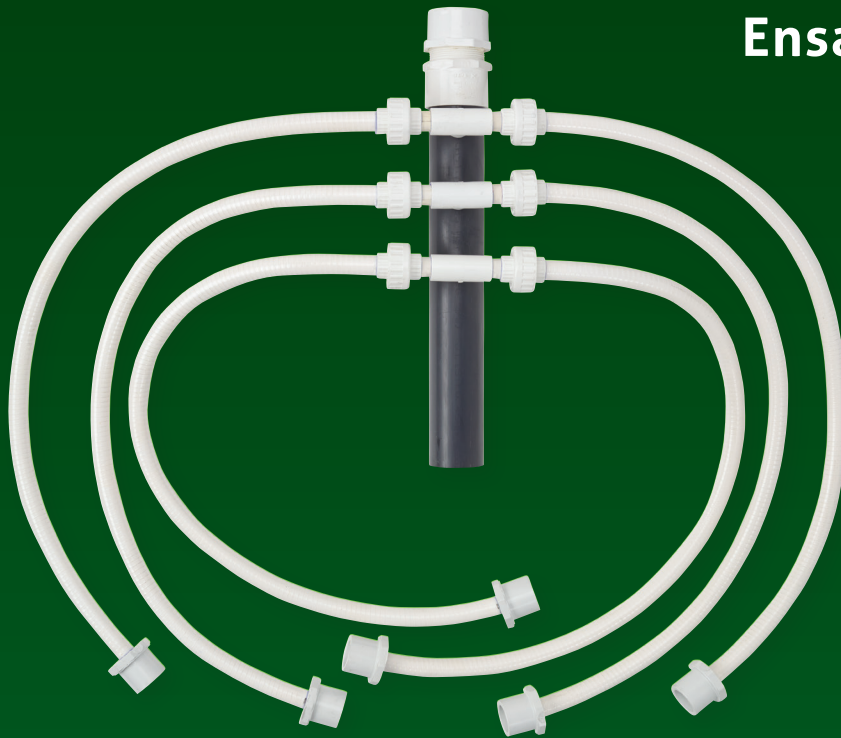
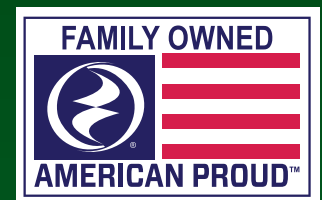


Spider Valve®



Ensamble de válvulas personalizable

Divide flujos de efluentes de manera uniforme hacia las líneas laterales

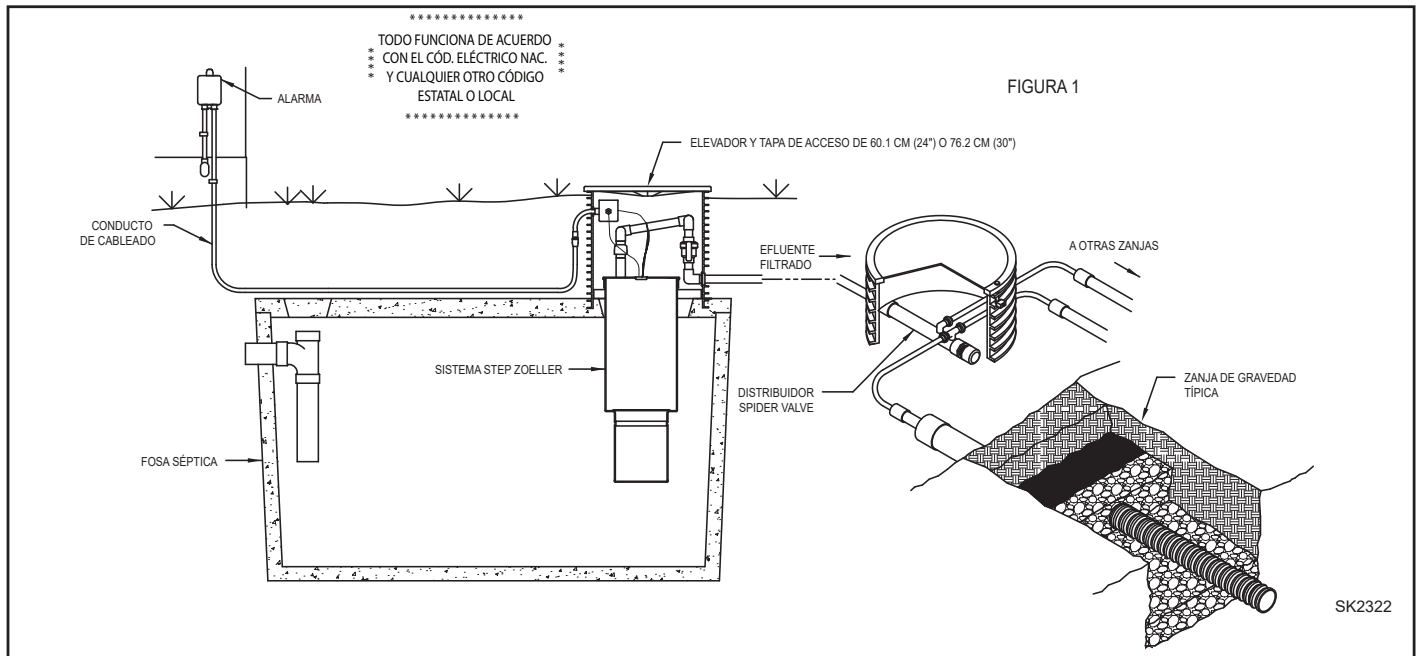


Distribuidor de presión



Características

- División a presión a un campo de filtración por gravedad
- 0.9 m (3 pies) de tubería flexible de PVC de 1.3 cm (1/2") de diámetro en cada descarga para facilitar el montaje
- Distribuidor de PVC SCH 80 de 5.1 cm (2") de diámetro con limpieza para presurización equitativa y fácil mantenimiento
- Modelos disponibles desde 2 descargas hasta un máximo de 10 descargas (se muestran 6 descargas)
- Los orificios estándar de 0.4 cm (5/32") se pueden perforar a medida para adaptarse a laterales de distintas longitudes
- Programa de dimensionamiento de orificios disponible
- Se adapta a un elevador de acceso de 61 cm (24") de diámetro
- Compatible con zanjas laterales convencionales y sistemas de cámara



Presión distal		Flow (GPM) per Orifice							
Pies*	psi	5/32"	3/16"	7/32"	1/4"	9/32"	5/16"	11/32"	3/8"
3	1.30	0.52	0.75	1.03	1.34	1.70	2.09	2.53	3.01
4	1.73	0.60	0.87	1.18	1.55	1.96	2.42	2.92	3.48
5	2.16	0.68	0.97	1.32	1.73	2.19	2.70	3.27	3.89
6	2.60	0.74	1.07	1.45	1.89	2.40	2.96	3.58	4.26

* La presión distal seleccionada se deberá sumar a la carga de fricción y la carga estática para la TDH.

"Distribuidor de presión" Spider Valve® CL0405	
Número de parte	Descripción
5051-0030	Conjunto de distribución de presión de 2 tomas c/arandelas de 0.4 cm (5/32") de diámetro interno y uniones
5051-0031	Conjunto de distribución de presión de 3 tomas c/arandelas de 0.4 cm (5/32") de diámetro interno y uniones
5051-0032	Conjunto de distribución de presión de 4 tomas c/arandelas de 0.4 cm (5/32") de diámetro interno y uniones
5051-0033	Conjunto de distribución de presión de 5 tomas c/arandelas de 0.4 cm (5/32") de diámetro interno y uniones
5051-0034	Conjunto de distribución de presión de 6 tomas c/arandelas de 0.4 cm (5/32") de diámetro interno y uniones
5051-0035	Conjunto de distribución de presión de 7 tomas c/arandelas de 0.4 cm (5/32") de diámetro interno y uniones
5051-0036	Conjunto de distribución de presión de 8 tomas c/arandelas de 0.4 cm (5/32") de diámetro interno y uniones
5051-0037	Conjunto de distribución de presión de 9 tomas c/arandelas de 0.4 cm (5/32") de diámetro interno y uniones
5051-0038	Conjunto de distribución de presión de 10 tomas c/arandelas de 0.4 cm (5/32") de diámetro interno y uniones

NOTA: Si necesita ayuda con el dimensionamiento, comuníquese con Zoeller Pump Company al 1-800-928-7867 o utilice la herramienta de dimensionamiento de orificios de Spider Valve® para ayudarle a diseñar su sistema in situ en zoellerpumps.com

CL0076_S
 0123
 Reemplaza
 0121