

53 型 潜污泵

50 Hz

产品优点

- 环氧树脂粉体涂装，抗锈、耐腐蚀。
- 热过载保护马达设计，可延长产品寿命。
- 开关壳体、马达和电机壳均为坚固耐用的铸铁材质。
- 高效率注油式散热马达设计。
- 工程用塑胶及不锈钢零组件设计，抗锈、耐腐蚀。
- 无阻塞涡流式叶轮设计，可通过固粒直径达12 mm。
- 马达和泵壳体之间采用防水氯丁橡胶方形环。
- 石墨/陶瓷轴封。
- 防气锁排气孔设计。
- 铸铁套筒轴承。
- 玻璃纤维工程塑料叶轮。
- 防水防尘。
- 1-1/2" 出口口径。
- 标准3米电线。
- 可承受介质最高温度：54 °C。
- 启动水位184 mm，停止水位76 mm。

产品用途

- 污水排放。
- 机械式停车场、电梯井及地磅积水排除。
- 工地积水排除。
- 积水排除。

100% 出厂检测

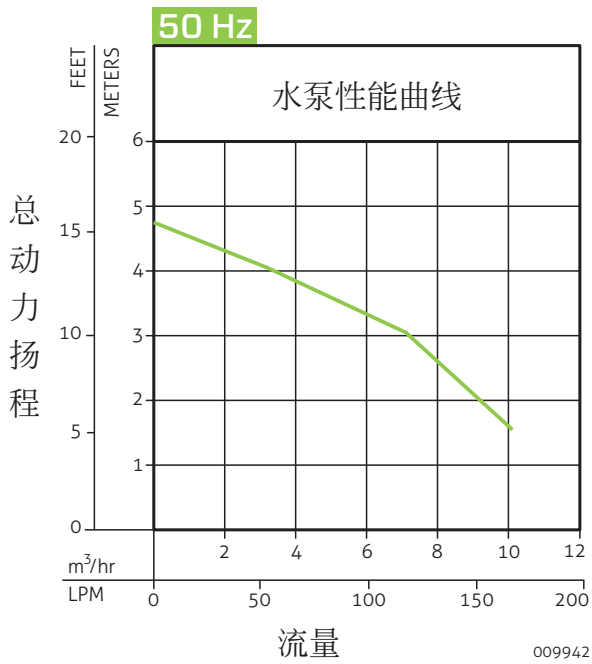
ZOELLER 
PUMP COMPANY

Trusted. Tested. Tough.™



ZT0422_Cb
0418
Supersedes
NEW

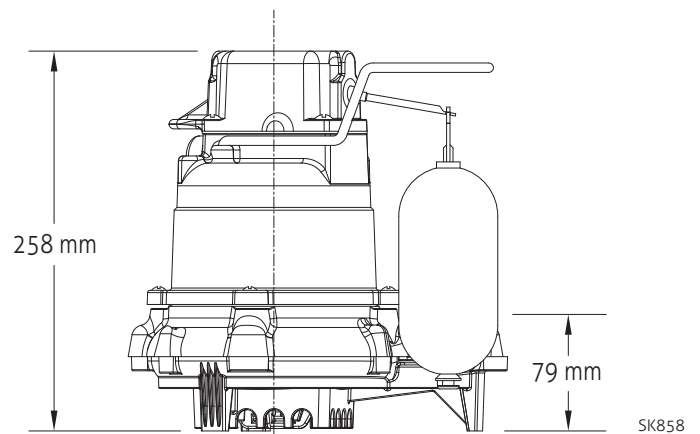
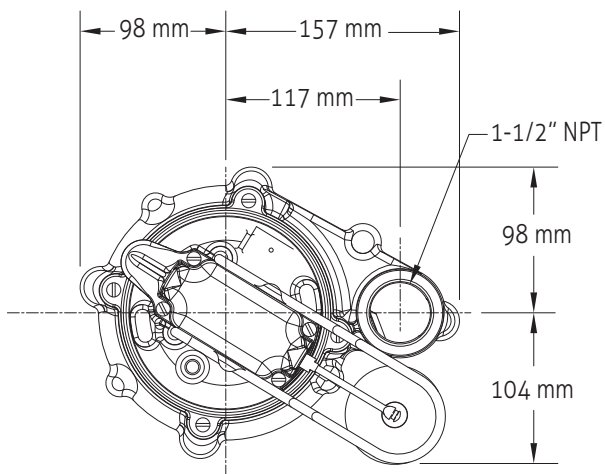
产品规格



材质	
外部结构	铸铁
叶轮	塑料 + 玻璃纤维
机械轴封	石墨/陶瓷
密封/垫圈	合成橡胶
电缆线	SOW/SOOW (CE model H07RN-F)
产品特色	
叶轮	不阻塞涡流式叶轮
轴承	套筒式 (上/下)
电机壳	铸铁
型式	罩极式
转子	AISI 1215 冷轧钢
绝缘等级	B
马达保护	热过载保护
冷却方式	注油

50 Hz

型号	控制开关	电压 (V)	相数 ∅	电流 (A)	马达功率		重量 (kg)
					千瓦 (p1)	马力	
U53	垂直连杆式浮球型	220	1	5.2	0.72	3/10	10



宣传资料仅供参考，若有任何修改，恕不另行通知。

© 版权所有：2018 Zoeller® 公司。翻印必究。
www.zoellerpumps.com

