

LU44 型 潜水型清水泵

50 Hz

FLOOR SUCKER® SERIES

产品优点

- 插电後，15秒内本机会自动侦测是否有水，当侦测到有水，本机会开始自动抽水，当水泵抽不到水时，会自动停止。之後每三分钟会自动启动15秒，直到再次抽到水为止。
- 内置电子感应式自动开关。
- 热过载保护马达，可延长产品寿命。
- 高效率注油式散热马达设计。
- 工程用塑胶及不锈钢零组件设计，抗锈、耐腐蚀。
- 防气锁排气孔设计。
- 最低排水高度可达3 mm。
- 方便可携式设计。
- 可拆装底部滤网设计，方便清洗。
- 1-1/4"出口口径，内附3/4"及1"转接头。
- 标准10米电线。
- 可承受介质最高温度：40 °C。
- 不适用于永久安装。

产品用途 (适用于清水)

- 园艺供水。
- 雨水排除。
- 地下室积水排除。
- 湖泊及河流汲水。

100% 出厂检测

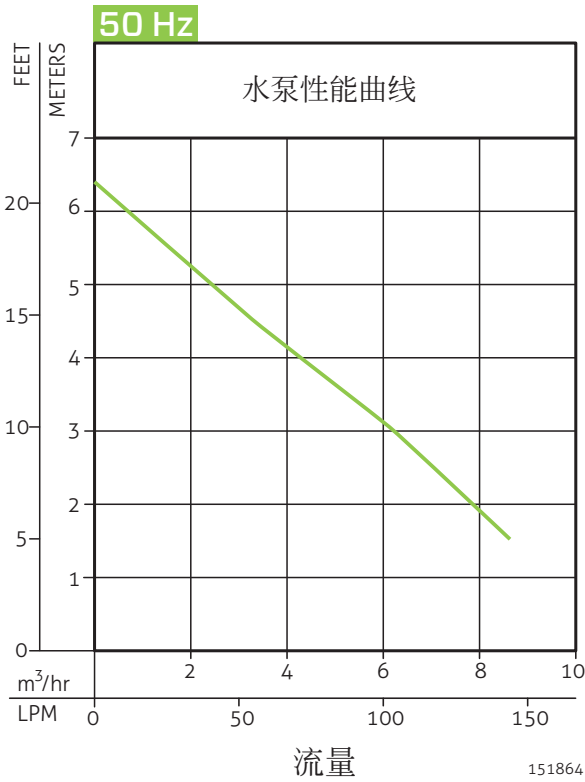


Trusted. Tested. Tough.™

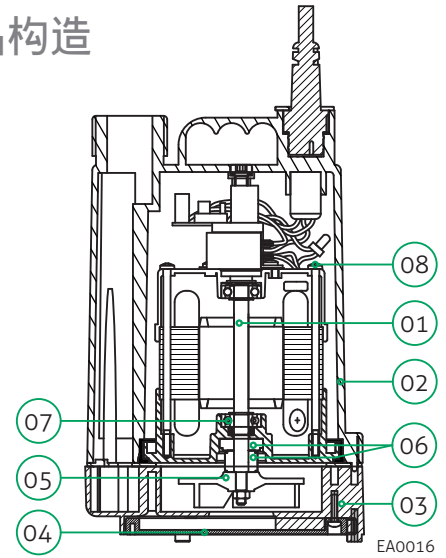


ZT0242_Cb
0418
Supersedes
NEW

总动力扬程



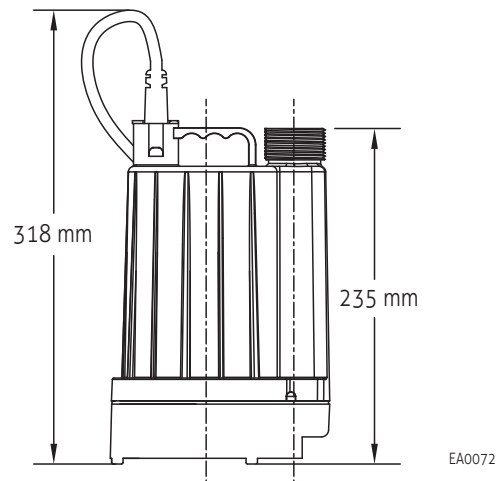
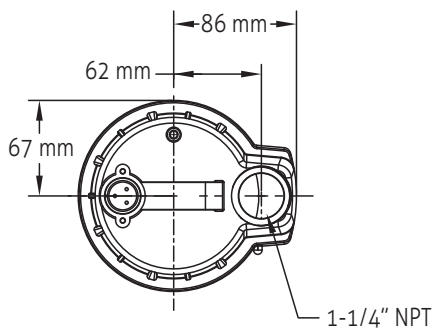
产品构造



编号	零件名称	材质
01	主轴	不锈钢 (SUS 420J2)
02	电机壳	工程塑胶 + 玻璃纤维
03	水机 / 滤网	
04	底座	工程塑胶
05	叶轮	工程塑胶 + 玻璃纤维
06	机械轴封	石墨/陶瓷
07	油封/垫圈	丁腈橡胶
08	五金件	不锈钢

50 Hz

型号	控制开关	电压 (V)	相数 \varnothing	电流 (A)	马达功率		重量 (kg)
					千瓦 (p1)	马力	
LU44	自动型	220	1	1.4	0.32	1/4	4.1



宣传资料仅供参考，若有任何修改，恕不另行通知。

© 版权所有：2018 Zoeller® 公司。翻印必究。
www.zoellerpumps.com

ZOELLER 
PUMP COMPANY