

133 预组型 污水提升器

排水泵系列

50 Hz

产品优点

- 适用于洗衣间、吧台水槽、洗手槽、冷气冷凝器或除湿机等排水。
- 可排除洗衣残屑。
- 不需要破坏墙面、地板。
- 可排向任何方向。
- 整组配装节省安装时间。

水泵特色

- 标准垂直连杆式自动浮球开关。
- 无阻塞涡流式叶轮，可通过固粒直径达9 mm。
- 可承受介质最高温度：40 °C。
- 标准3米电线。
- 外径1-1/2"出口口径。
- 铸铁电机壳，工程用塑胶水机及底座。

桶身特色

- 聚丙烯材质，防锈蚀、高容量。
- 1-1/2"出口口径，2"通风管。
- 1-1/2"上方/侧方入水口压盖设计。
- 螺牙设计方便安装。
- 防臭垫片密封。
- 可于内部加装防臭弯管，节省空间。
- 适合安装在大部分水槽下方。

止回阀套件

- 全流量设计。
- 1-1/2"或1-1/4"滑管设计。
- PVC材质。
- 橡胶接头耐3米水压。

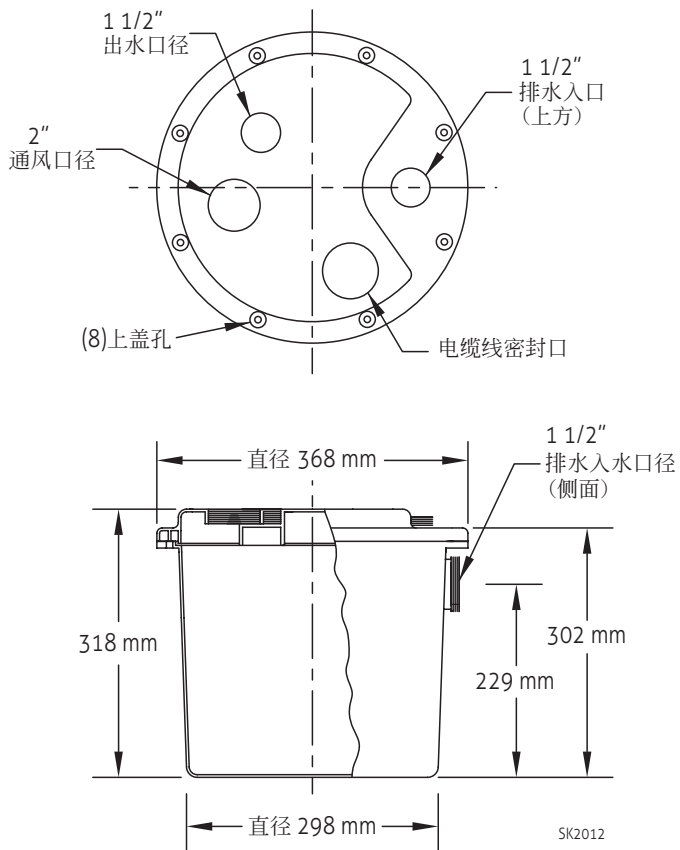
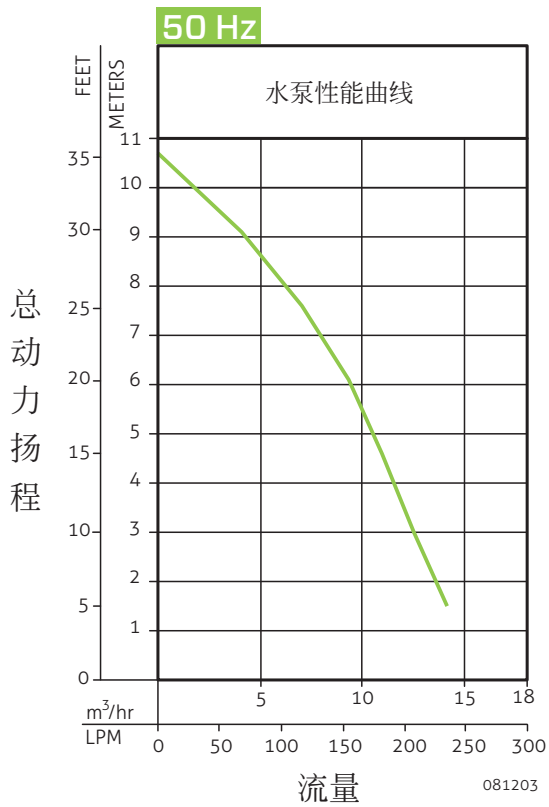
100% 出厂检测

ZOELLER 
PUMP COMPANY

Trusted. Tested. Tough.™



ZT0418_Cb
0318
Supersedes
NEW



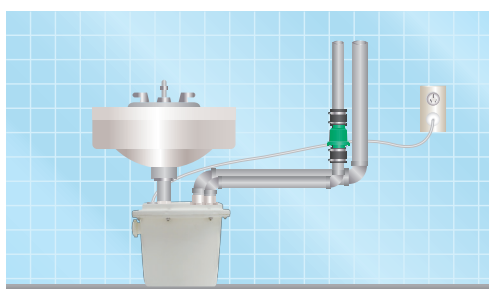
50 Hz

型号	控制开关	电压 (V)	相数 Ø	电流 (A)	马达功率		重量 (kg)
					千瓦 (p1)	马力	
133	垂直连杆式浮球型	220	1	3.8	0.76	3/4	13.8

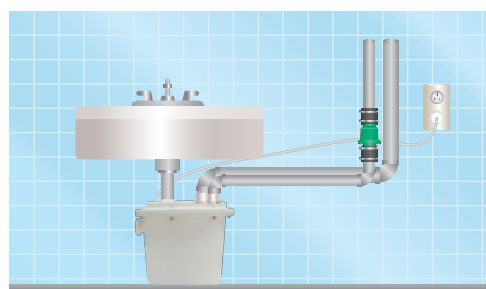


警告 为降低触电的危险，安装时请务必使用当地法规的接地短路断路系统，切勿移除接地插销。

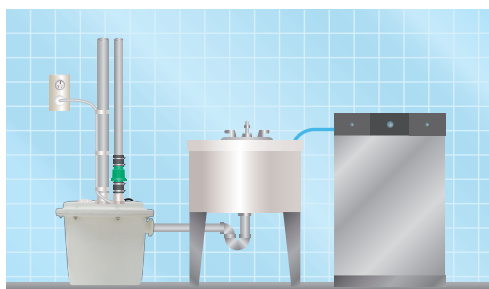
安装示意图



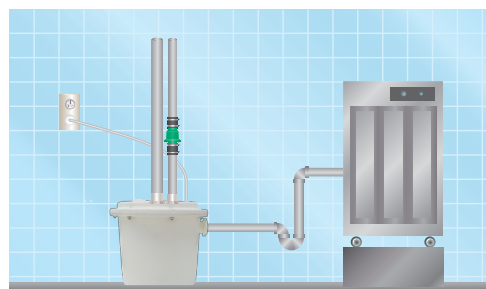
洗手槽



吧台水槽



洗涤槽



除湿机或冷气机

013728.2

预留动力设计

本公司水泵对特殊情况的设计均预留足够的安全系数。

宣传资料仅供参考，若有任何修改，恕不另行通知。

© 版权所有：2018 Zoeller® 公司。翻印必究。

www.zoellerpumps.com

ZOELLER 
PUMP COMPANY